

STUDNIA – z kinetą

Właz uliczny wyposażony w:

- zatrzask,
- zawias,
- uszczelkę gumową,
- herb miasta Krakowa,

Pierścień dystansowy: 6, 8 lub 10cm

Płyta pokrywowa

Uszczelnienie bitumem

Krąg studzienny

Stopnie złączowe żeliwne  
lub klamry powlekane tworzywem

Uszczelka gumowa

Podstawa studni z:

- kinetą betonową
- wbudowanymi przejściami szczelnymi

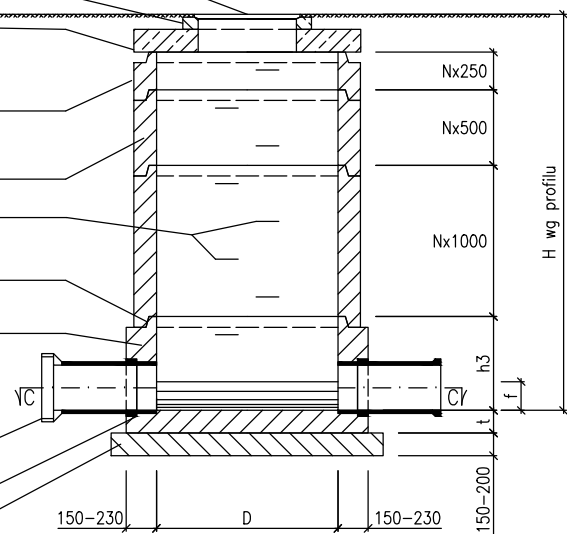
Krótiec  $\varnothing 300-400$  mm

Uszczelka

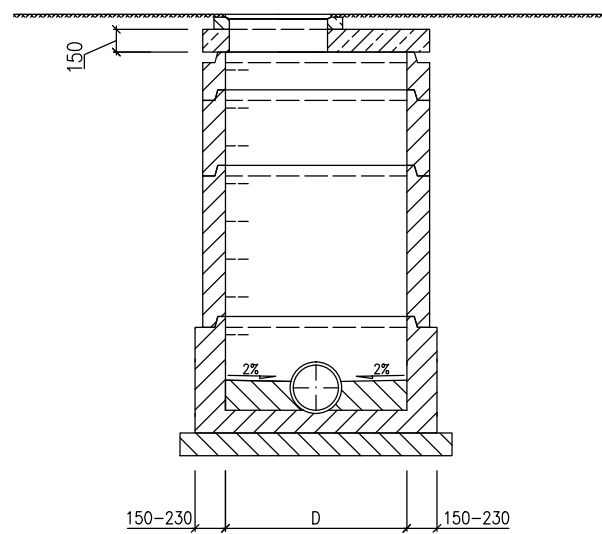
Podbudowa żwirowo-piaskowa  
o grubości 15-20 cm

Kręgi i elementy nadbudowy wykonane z betonu C35/45 o nasiąkliwości poniżej 6%

PRZEKRÓJ A-A  
- WERSJA 1 Z PŁYTĄ



PRZEKRÓJ B-B  
- WERSJA 1 Z PŁYTĄ



Właz uliczny wyposażony w:

- zatrzask,
- zawias,
- uszczelkę gumową,
- herb miasta Krakowa,

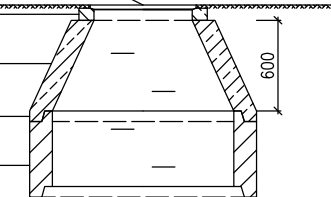
Pierścień dystansowy: 6, 8 lub 10cm

Element redukujący

Uszczelka gumowa

Krąg studzienny

PRZEKRÓJ A-A  
- WERSJA 2 Z REDUKCJĄ (KONUSEM)



UWAGI:

- Komora musi spełniać wymogi normy szczelności wg PN-92/B-10735 pkt. 6.11-6.12

- Realizacja prefabrykatów dla studni na zatamach winna nastąpić po wykonaniu tyczenia geodezyjnego w terenie, które pozwoli na ostateczną weryfikację kątów.

TABLICA WYMIARÓW  
DENNICA PsW

Typ	Średnica studni [mm]	Dn max [mm]	Wysokość podstawy [mm]
	D	DN1	hmax
PsW 1200/720G	1200	400	720
PsW 1200/1255G	1200	800	1255
PsW 1200/1325G	1200	800	1325
PsW 1200/800-1375	1200	400	800-1375
PsW 1200/1375G	1200	600	1375

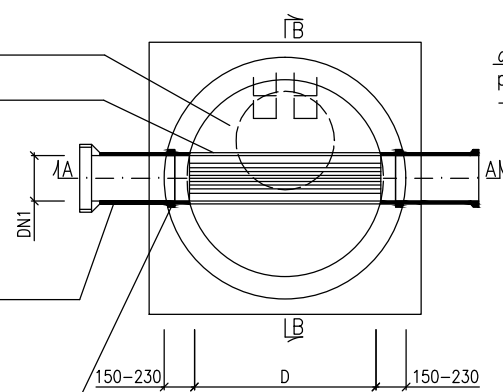
Spocznik

Kineta betonowa

Krótiec  $\varnothing 300-400$  mm

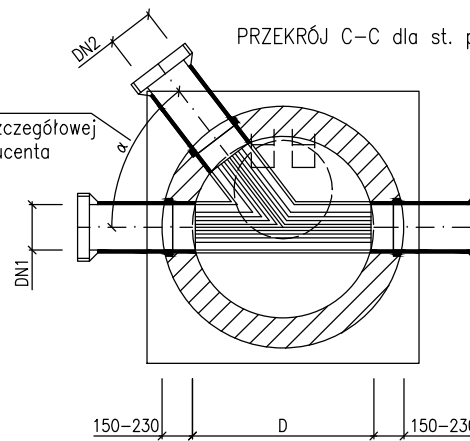
Uszczelka

PRZEKRÓJ C-C  
- WERSJA 1

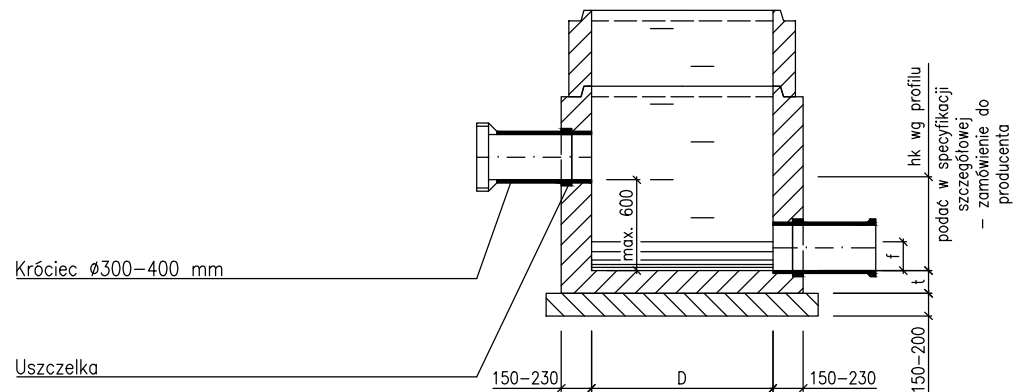


$\alpha$  - wg sytuacji  
podać w specyfikacji szczegółowej  
- zamówienie do producenta

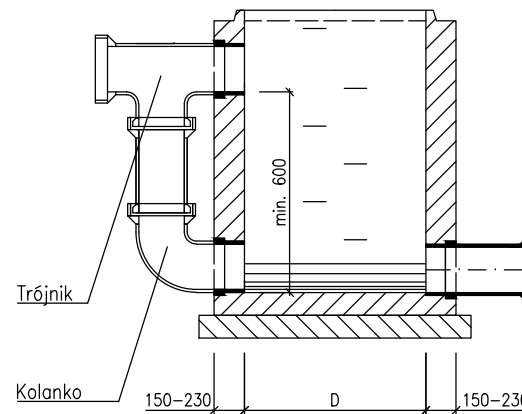
PRZEKRÓJ C-C dla st. połączeniowych



PRZEKRÓJ A-A  
dla st. z kaskadą wewnętrzną



PRZEKRÓJ A-A  
dla st. z kaskadą zewnętrzną



PROJEKT <b>BUDOWA SIECI KANALIZACJI SANITARNEJ                  W UL. PŁOCKIEJ W MŁAWIE</b>		
INWESTOR <b>MIASTO MŁAWA</b> 06-500 Mława, ul.STARY RYNEK 19		
<b>STUDNIA ŻEL-BET 1200</b>		SKALA <b>BEZ SKALI</b>
		NR RYSUNKU <b>3-1</b>
DATA <b>MARZEC 2017</b>	OPRACOWAŁ <b>MGR INŻ PIOTR KOZŁOWSKI</b> upr.nr 7342/Cie-71/93	PROJEKTANT <b>MGR INŻ DARIUSZ NEHRING</b> Upraw. bud.: MAZ/0331/PWOS/04
	PODPIS	PODPIS