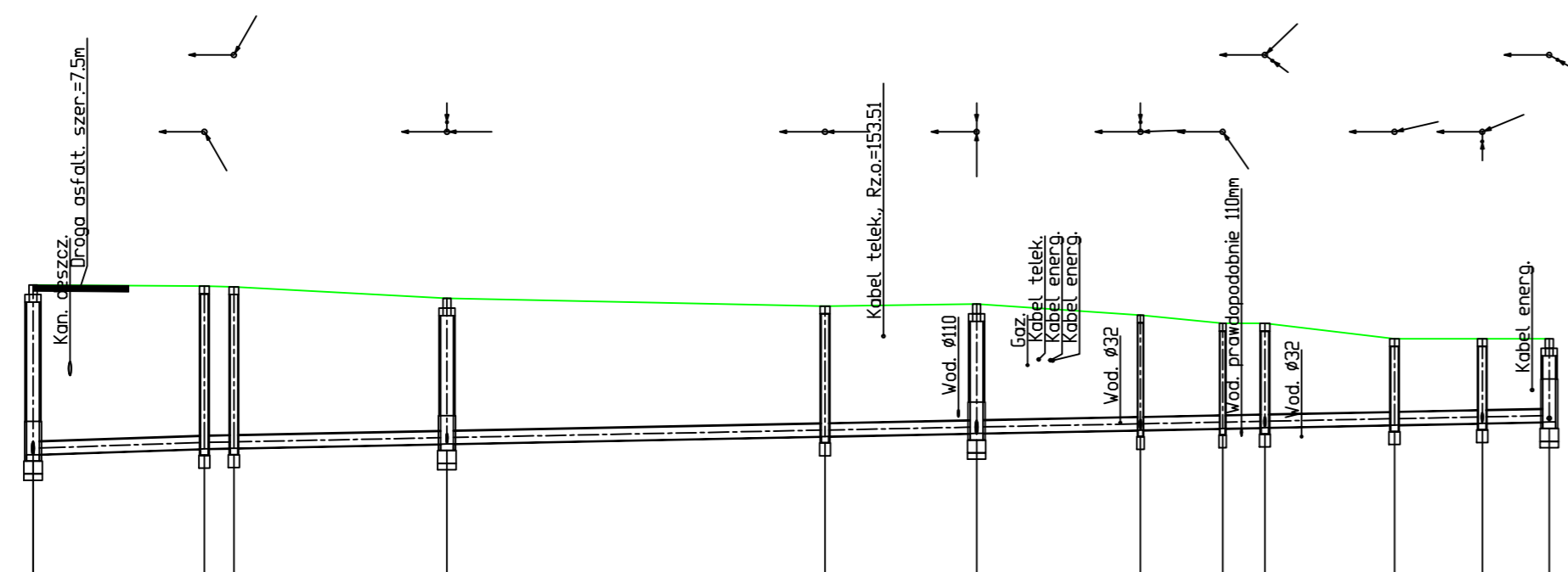


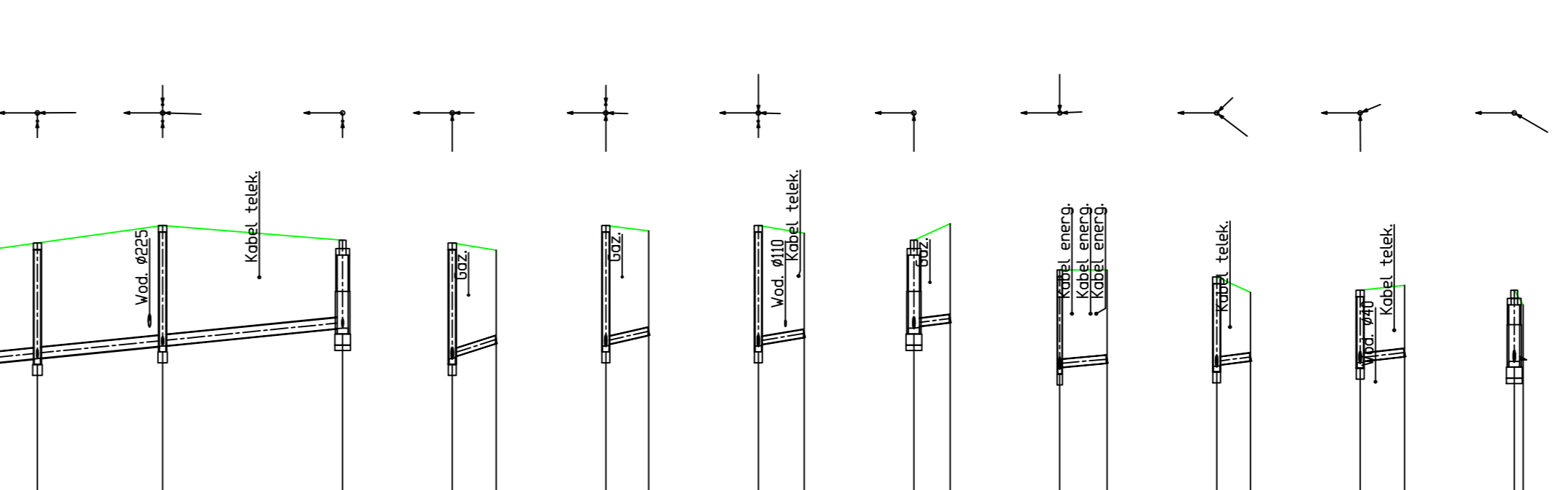
OZNACZENIE PROFILU: POZIOM PORÓWNAWCZY	1400.00 n.n.p.	S4A	S4.1	S4.2	S4.3	S4.4	S4.5	S4.6	S4.7	S4.8	S4.9	S4.10	S4.11
RZĘDNA TERENU ISTN.		154.31	154.29	154.28	154.10	153.98	154.01	153.84	153.71	153.71	153.47	153.47	152.17
RZĘDNA DNA KANAŁU		151.66	151.75	151.76	151.83	151.94	151.99	152.04	152.07	152.08	152.12	152.15	152.17
ZAGŁĘBIENIE DNA KANAŁU		2.65	2.54	2.52	2.27	2.04	2.02	1.80	1.64	1.63	1.35	1.32	1.30
SPADKI, DŁUGOŚCI		0.7%	0.4%	13.37m									
ŚREDNICA, MATERIAŁ		Ø200 L=118.26m											
ODLEGŁOŚCI		0.00	2.99	13.37	15.37	16.62	32.29	29.49	61.77	72.18	77.57	113.04	118.26
HEKTOMETRY		S4A	S4.1	S4.2	S4.3	S4.4	S4.5	S4.6	S4.7	S4.8	S4.9	S4.10	S4.11

PSI/EP/Gen/Generator rysunkowy Prof. Koordynator: BU
Nazwa pliku: trasal Projekt: 041



OZNACZENIE PROFILU: POZIOM PORÓWNAWCZY	1400.00 n.n.p.	K9038	S4.3	K9038
RZĘDNA TERENU ISTN.		154.31	151.83	151.85
RZĘDNA DNA KANAŁU		151.66	151.99	151.95
ZAGŁĘBIENIE DNA KANAŁU		2.65	2.02	2.00
SPADKI, DŁUGOŚCI		0.7%	1.8%	5.79m
ŚREDNICA, MATERIAŁ		Ø160		L=118.26m
ODLEGŁOŚCI		0.00	4.07	5.79
HEKTOMETRY		S4A	S4.3	K9038

OZNACZENIE PROFILU: POZIOM PORÓWNAWCZY	1400.00 n.n.p.	S4.5.3	S4.5.1	S4.5.2	S4.5.3
RZĘDNA TERENU ISTN.		154.33	154.24	154.22	154.33
RZĘDNA DNA KANAŁU		152.24	152.22	152.22	152.24
ZAGŁĘBIENIE DNA KANAŁU		2.09	2.02	2.00	2.09
SPADKI, DŁUGOŚCI		6.4%	2%	27.85m	4.01m
ŚREDNICA, MATERIAŁ		Ø200 L=39.20m			
ODLEGŁOŚCI		0.00	3.57	11.35	11.35
HEKTOMETRY		S4.5.1	S4.5.2	S4.5.3	S4.5.3



OZNACZENIE PROFILU: POZIOM PORÓWNAWCZY	1400.00 n.n.p.	K9049	S4.5.1	K9049
RZĘDNA TERENU ISTN.		154.33	154.22	154.22
RZĘDNA DNA KANAŁU		152.24	152.22	152.22
ZAGŁĘBIENIE DNA KANAŁU		2.09	2.00	2.00
SPADKI, DŁUGOŚCI		6.4%	4.6%	3.91m
ŚREDNICA, MATERIAŁ		Ø160		L=39.20m
ODLEGŁOŚCI		0.00	4.01	3.91
HEKTOMETRY		S4.5.1	S4.5.2	K9049

OZNACZENIE PROFILU: POZIOM PORÓWNAWCZY	1400.00 n.n.p.	K9040	S4.5.2	K9040
RZĘDNA TERENU ISTN.		154.65	154.65	154.65
RZĘDNA DNA KANAŁU		152.47	152.47	152.47
ZAGŁĘBIENIE DNA KANAŁU		2.18	2.18	2.18
SPADKI, DŁUGOŚCI		3.3%	4.9%	4.19m
ŚREDNICA, MATERIAŁ		Ø160		L=39.20m
ODLEGŁOŚCI		0.00	4.19	4.19
HEKTOMETRY		S4.5.2	S4.5.3	K9039

OZNACZENIE PROFILU: POZIOM PORÓWNAWCZY	1400.00 n.n.p.	K9039	S4.5.2	K9039
RZĘDNA TERENU ISTN.		154.65	154.65	154.65
RZĘDNA DNA KANAŁU		152.47	152.47	152.47
ZAGŁĘBIENIE DNA KANAŁU		2.18	2.18	2.18
SPADKI, DŁUGOŚCI		3.3%	4.9%	4.19m
ŚREDNICA, MATERIAŁ		Ø160		L=39.20m
ODLEGŁOŚCI		0.00	4.19	4.19
HEKTOMETRY		S4.5.2	S4.5.3	K9031

OZNACZENIE PROFILU: POZIOM PORÓWNAWCZY	1400.00 n.n.p.	K9031	S4.5.3	K9031
RZĘDNA TERENU ISTN.		154.38	154.38	154.38
RZĘDNA DNA KANAŁU		152.80	152.80	152.80
ZAGŁĘBIENIE DNA KANAŁU		1.58	1.58	1.58
SPADKI, DŁUGOŚCI		2.4%	3.3%	3.30m
ŚREDNICA, MATERIAŁ		Ø160		L=39.20m
ODLEGŁOŚCI		0.00	3.30	3.30
HEKTOMETRY		S4.5.3	S4.6	K9059

OZNACZENIE PROFILU: POZIOM PORÓWNAWCZY	1400.00 n.n.p.	K9059	S4.6	K9059
RZĘDNA TERENU ISTN.		153.84	153.84	153.84
RZĘDNA DNA KANAŁU		152.06	152.06	152.06
ZAGŁĘBIENIE DNA KANAŁU		1.78	1.78	1.78
SPADKI, DŁUGOŚCI		1.8%	4.32m	4.32m
ŚREDNICA, MATERIAŁ		Ø160		L=39.20m
ODLEGŁOŚCI		0.00	4.32	4.32
HEKTOMETRY		S4.6	S4.8	K9058/1

OZNACZENIE PROFILU: POZIOM PORÓWNAWCZY	1400.00 n.n.p.	K9058/1	S4.8	K9058/1
RZĘDNA TERENU ISTN.		153.71	153.71	153.71
RZĘDNA DNA KANAŁU		152.08	152.08	152.08
ZAGŁĘBIENIE DNA KANAŁU		1.63	1.63	1.63
SPADKI, DŁUGOŚCI		2.5%	3.09m	3.09m
ŚREDNICA, MATERIAŁ		Ø160		L=39.20m
ODLEGŁOŚCI		0.00	3.09	3.09
HEKTOMETRY		S4.8	S4.10	K9058/2

OZNACZENIE PROFILU: POZIOM PORÓWNAWCZY	1400.00 n.n.p.	K9058/2	S4.10 <th>K9058/2</th>	K9058/2
RZĘDNA TERENU ISTN.		153.47	153.47	153.47
RZĘDNA DNA KANAŁU		152.15	152.15	152.15
ZAGŁĘBIENIE DNA KANAŁU		1.30	1.30	1.30
SPADKI, DŁUGOŚCI		2.2%	4.06m	4.06m
ŚREDNICA, MATERIAŁ		Ø160		L=39.20m
ODLEGŁOŚCI		0.00	4.06	4.06
HEKTOMETRY		S4.10	S4.11	K9070

OZNACZENIE PROFILU: POZIOM PORÓWNAWCZY	1400.00 n.n.p.	K9070	S4.11 <th>K9070</th>	K9070
RZĘDNA TERENU ISTN.		153.47	153.47	153.47
RZĘDNA DNA KANAŁU		152.20	152.20	152.20
ZAGŁĘBIENIE DNA KANAŁU		1.27	1.27	1.27
SPADKI, DŁUGOŚCI		0.82%	0.82m	0.82m
ŚREDNICA, MATERIAŁ		Ø160		L=39.20m
ODLEGŁOŚCI		0.00	0.82	0.82
HEKTOMETRY		S4.11	S4.11	K9070

Tytuł projektu:	Budowa kanalizacji sanitarnej na terenie Aglomeracji Mława - Obszar A4	
Nazwa i adres Zamawiającego:	Miasto Mława ul. Stary Rynek 19, 06-500 Mława	
Jednostka projektowa:	SAFEGE Oddział w Polsce Al. Jerozolimskie 134 02-305 Warszawa	
Przedmiot rysunku:	Profil podłużny	
Branża sanitarna projektował:	mgr inż. Łukasz Gadomski Nr upr.: MAZ/0229/POOS/11	Podpis:
Branża sanitarna sprawdził:	mgr inż. Wanda Wiśniewska Nr upr.: ST-167/87	Podpis:
Branża sanitarna opracował:	inż. Mateusz Chmielewski	Podpis:
Data: 12.2015	Skala: 1:500	Stadium: PW Nr rys.: A4.P1