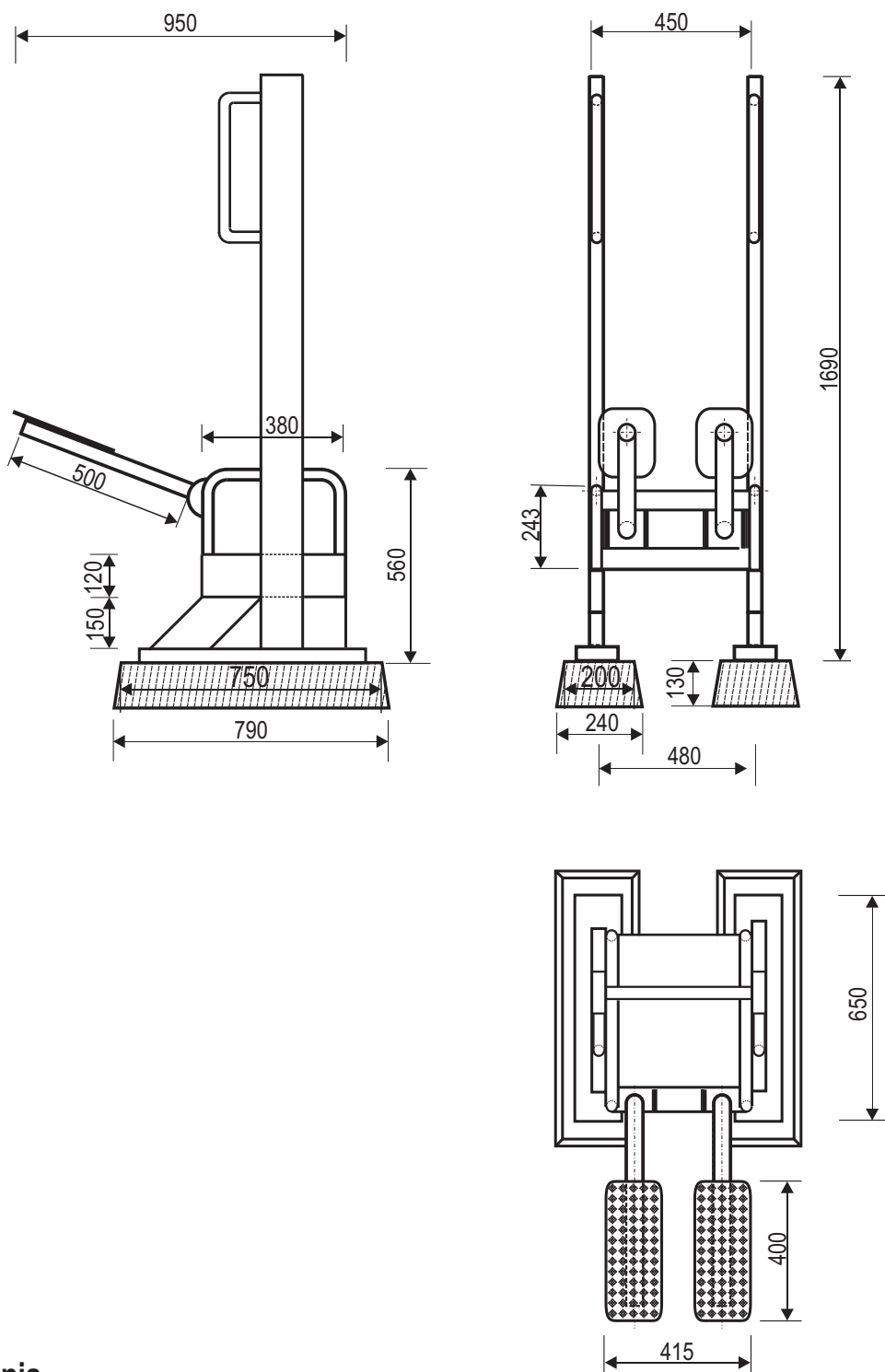


Karta techniczna
Siłownia 2007
21150 Steper



Opis urządzenia

- Konstrukcja urządzenia wykonana jest z profilu 120x40x3mm.
- Rączki wykonane z rury \varnothing 30x2mm.
- Praca urządzenia oparta na bezobsługowych przegubach gumowo-stalowych nie wymagających konserwacji.
- Całość urządzenia ocynkowana ogniowo.
- W komplecie znajdują się prefabrykaty betonowe 240x790x130mm (szer./dł./wys.) ułatwiające montaż w gruncie
- Podstawowe wymiary urządzenia przedstawia rys.1