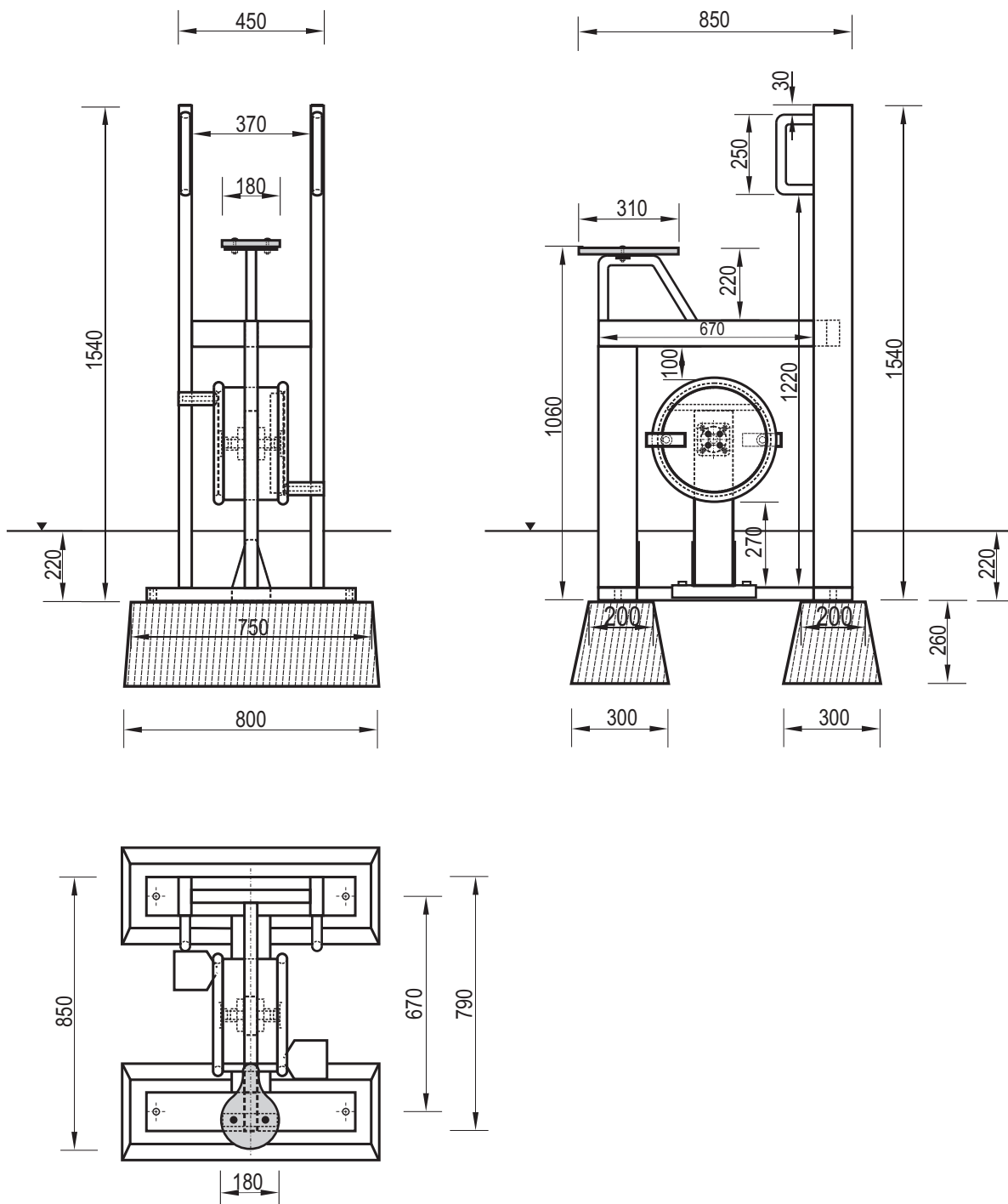




<b>Temat/Nazwa:</b> <b>Siłownia 2007 - Rowerek</b>	<b>Wersja:</b> <b>2010-02-08</b>	<b>Symbol:</b> <b>21750,21759</b>	<b>Przeznaczenie:</b> <b>Sportowe</b>	<b>Dopuszczalny wiek:</b> <b>powyżej 12 lat</b>	<b>Skala:</b> <b>1:20</b>
<b>Materiał:</b> <b>Elementy i rury stalowe, beton, plastik</b>	<b>Waga:</b> <b>330kg</b>	<b>Uwagi:</b>			



## Charakterystyka urządzenia

- Konstrukcja urządzenia wykonana jest z profili 100x100x3, 120x40x3, 80x40x3 i 50x30x2,6mm.
- Rączki wykonane z rury  $\varnothing 30 \times 2$ mm.
- Praca urządzenia oparta na łożyskach, nie wymagających konserwacji.
- Całość urządzenia ocynkowana ogniowo.
- W komplecie znajdują się prefabrykaty betonowe 300x800x260mm ( szer./dł./wys.) ułatwiające montaż w gruncie
- Urządzenie posiada Certyfikat Bezpieczeństwa, który zaświadcza, że urządzenie jest bezpieczne w użyciu.

**UWAGA ! Korzystanie z urządzenia przez dzieci może mieć miejsce tylko i wyłącznie pod nadzorem dorosłych.**