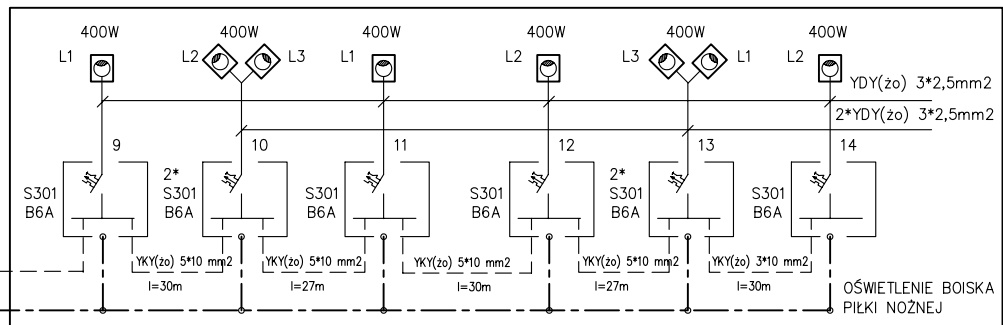
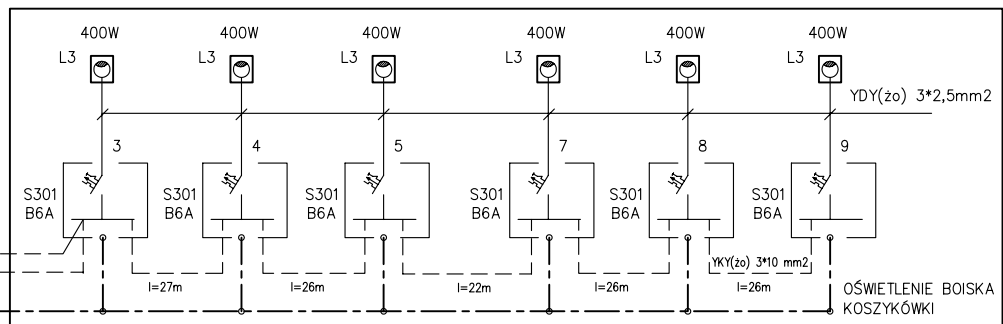
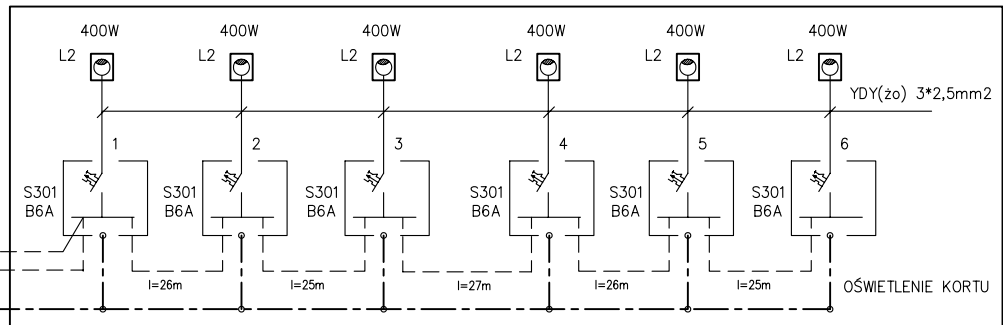
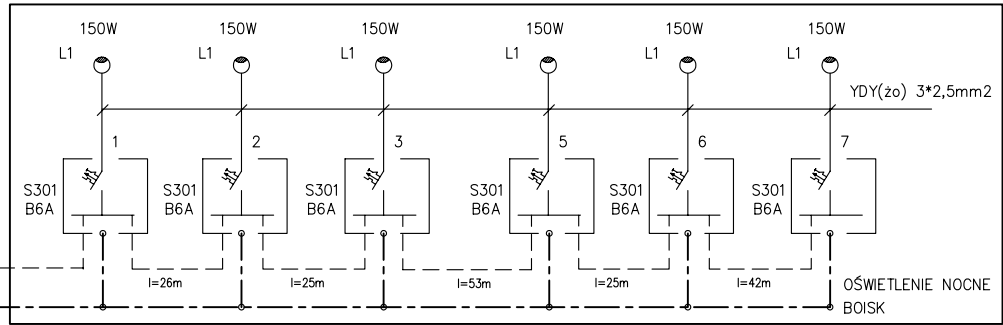
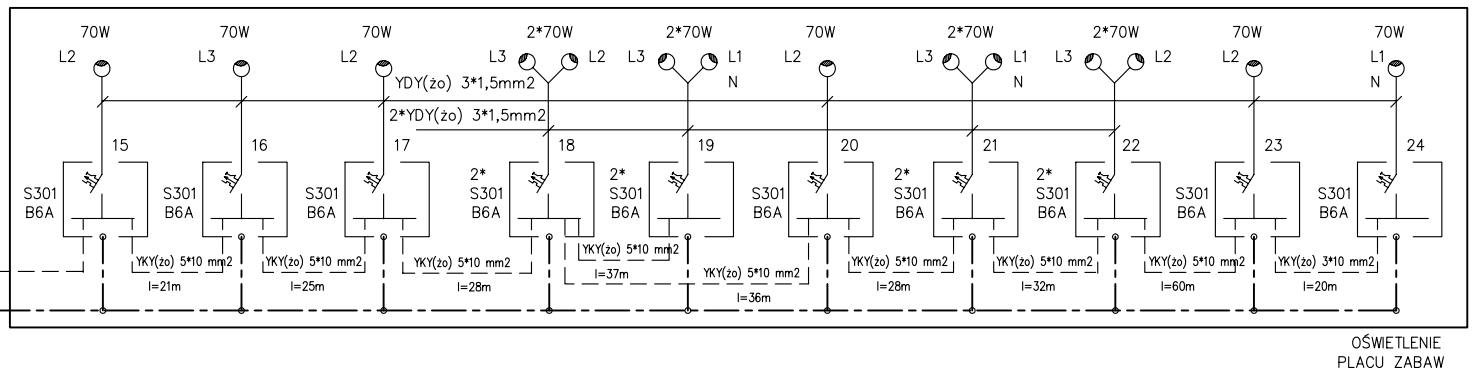


ETAP I



ETAP II



ISTNIEJĄCA
TABLICA GŁÓWNA BUDYNKU

R303
25A ZAINSTALOWAĆ
NA TABLICY TG

YKY(zo) 5*10mm2 l=24m w ziemi
YKY(zo) 5*10mm2 l=72m w ziemi
YKY(zo) 5*10mm2 l=40m w ziemi

YKY(zo) 5*16 mm2 n/t
l=12 m

YKY(zo) 5*16 mm2
w ziemi l=55 m

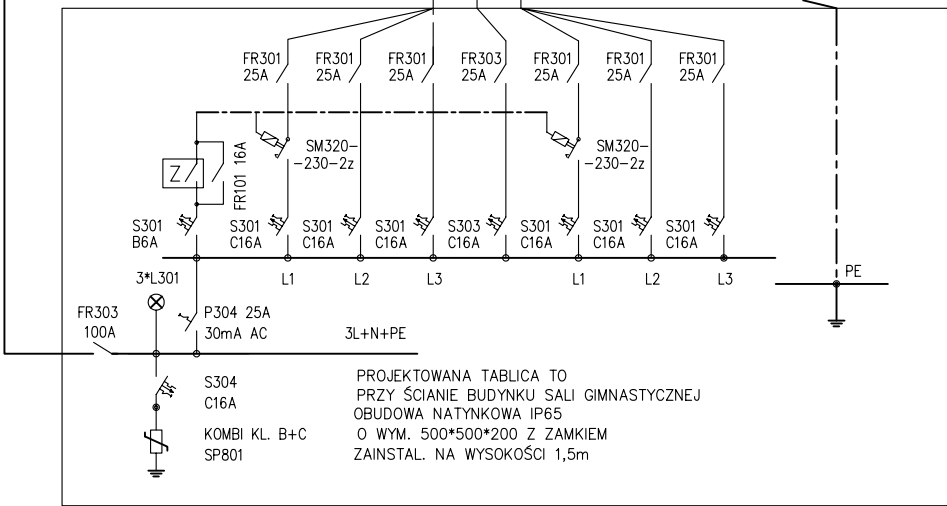
BEDNARKA
Fe/Zn 30*4 mm

UZIOM BUDYNKU

OBWÓD 1

OBWÓD 2

OBWÓD 3



PROJEKTOWANA TABLICA TO
PRZY ŚCIANIE BUDYNKU SALI GIMNASTYCZNEJ
OBUDOWA NATYNKOWA IP65
O WYM. 500*500*200 Z ZAMKIEM
ZAINSTAL. NA WYSOKOŚCI 1,5m

GARDENIA
sport Sp. z o.o.

01-164 Warszawa ul. Radziwie 13 tel. (+48 22) 637 98 25

Temat:	Projekt wykonawczy boisk przy Szkole Podstawowej nr 1 Mława	
Inwestor:	Urząd Miasta Mława ul. Stary Rynek 19	
obiekt:	Szkoła Podstawowa nr 1 Mława, ul. Warszawska 52	
branża:	INSTALACJE ELEKTRYCZNE	
Autor:	mgr inż. BARBARA KROPACZ upr. bud. ST-657/88	
Nazwa rys.:	SCHEMAT IDEOWY ZASILANIA OŚWIETLENIA TERENU	
Skala:	B.S.	nr rysunku E-02
data:	VII 2007	