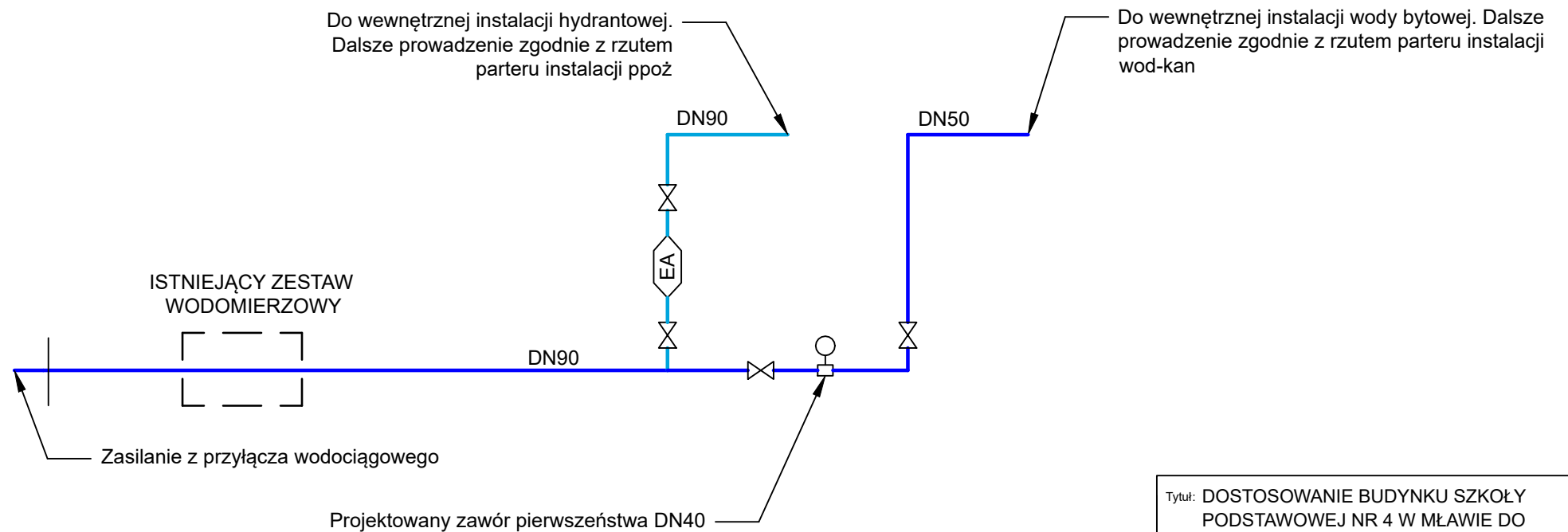


SCHEMAT ROZDZIAŁU WODY BYTOWEJ I PPOŻ Z ZASTOSOWANIEM ZAWORU PIERWSZEŃSTWA



OZNACZENIA:

- - instalacja wody bytowej
- - instalacja hydrantowa
- zawór odcinający gwintowany
- projektowany zawór pierwszeństwa
- zawór antyskażeniowy EA

| | | |
|---|--------------------------------------|-------------------|
| Tytuł: DOSTOSOWANIE BUDYNKU SZKOŁY PODSTAWOWEJ NR 4 W MŁAWIE DO WYMOGÓW PRZECIWPOŻAROWYCH | | |
| Stadium: PROJEKT TECHNICZNY | | |
| Inwestor: MIASTO MŁAWA ul. Stary Rynek 19, 06-500 Mława | | |
| Obiekt: BUDYNEK SZKOŁY PODSTAWOWEJ obwód: 0010 Miasto Mława, jednostka ewidencyjna: 141301_1 Mława dz. nr ewid.: 1844 położona w Mławie | | |
| Jednostka Projektująca: PRACOWNIA PROJEKTOWA FSprojekt ul. PODHAŁAŃSKA 41 87-300 BRODNICA tel.: +48 56 697 40 30 kom.: +48 790 28 29 50 www.fsprojekt.eu | | |
| FSprojekt | | |
| Branża: SANITARNA | | |
| Projektant główny: mgr inż. Karol Koźmiński opr. nr: KUP/0057/PBS/20 do projektowania bez ograniczeń w specjalności instalacyjnej w zakresie sieci, instalacji i urządzeń ciepłych, wentylacyjnych, gazowych, wodociągowych i kanalizacyjnych | Nr upr. KUP/0057/PBS/20 | Podpis |
| Projektant sprawdzający: mgr inż. Marta Czajkowska opr. nr: KUP/0059/PBS/17 do projektowania bez ograniczeń w specjalności instalacyjnej w zakresie sieci, instalacji i urządzeń ciepłych, wentylacyjnych, gazowych, wodociągowych i kanalizacyjnych | Nr upr. KUP/0059/PBS/17 | Podpis |
| Opracowała: mgr inż. Elwira Kolk | Nr upr. - | Podpis |
| Nazwa rysunku: SCHEMAT WĘZŁA WODOMIERZOWEGO | | |
| Skala: - | Data (dd.mm.rrrr): 11.2022 | Numer rys.: - |
| | | TOM: PT |