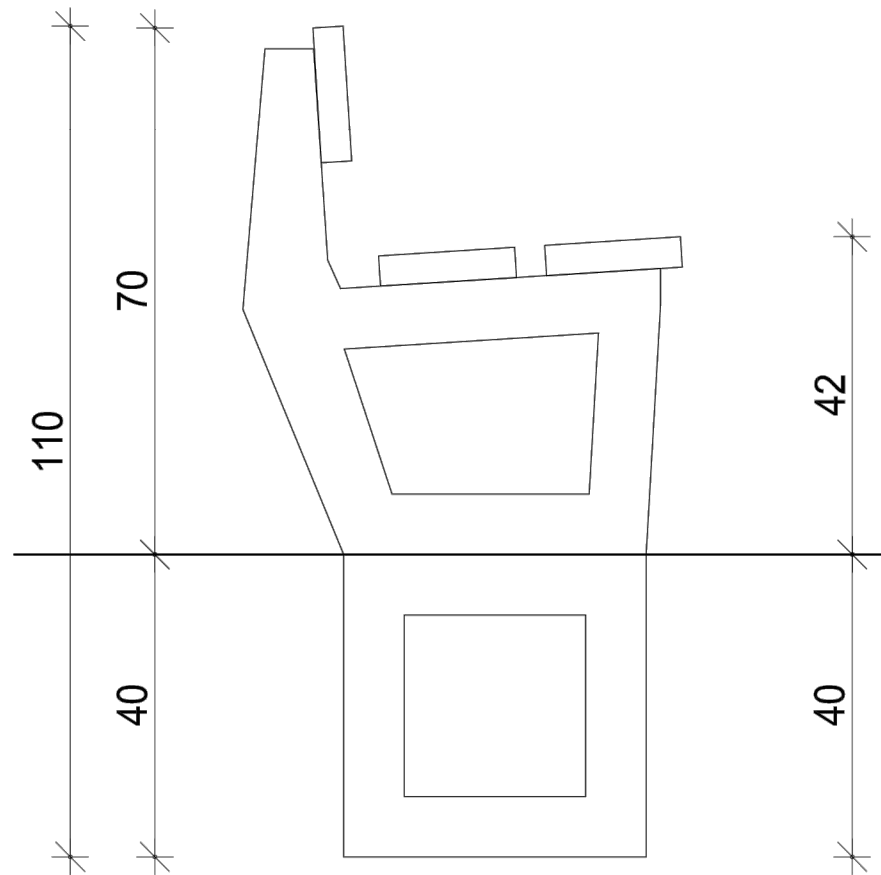


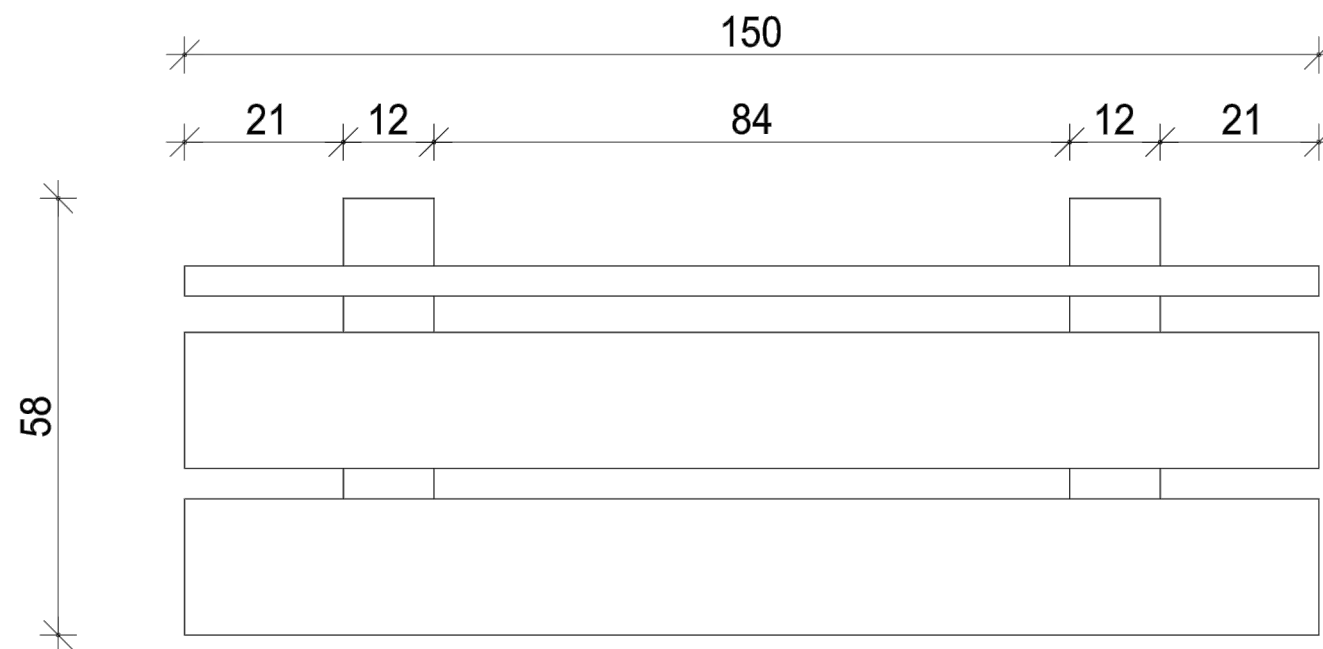
DETALE - ŁAWKA

skala 1:10

Przekrój




Widok z góry



UWAGI:

- Niniejszy rysunek należy rozpatrywać łącznie z całym wielobranżowym projektem technicznym, którego jest integralną częścią.
- Należy pracować tylko na podstawie wymiarów podanych na rysunku; przed przystąpieniem do robót Wykonawca powinien sprawdzić na budowie wszystkie rzędne wysokościowe oraz wymiary poziome; rozwiązania wynikające z różnic wymiarów podanych na rysunku i wymiarów rzeczywistych należy uzgodnić z Projektantem.
- Wszystkie prace należy wykonywać, a specyfikowane materiały stosować zgodnie z właściwymi regulacjami prawnymi i normatywnymi oraz zgodnie ze sztuką budowlaną.
- Wskazane produkty należy rozumieć jako komplet elementów i dodatków niezbędnych do właściwego montażu oraz do ich poprawnego funkcjonowania zgodnie z zaleceniami producentów.
- Wszystkie prace przygotowawcze, podstawowe, wykończeniowe, użytkowe, eksploatacyjne i konserwacyjne związane z zastosowaniem wskazanych produktów, należy wykonywać zgodnie z instrukcjami, procedurami i metodami wymaganymi i przewidzianymi przez producentów danych produktów i powinny być poprzedzone zapoznaniem się przez Wykonawcę z właściwymi kartami katalogowymi i instrukcjami producentów.
- Lokalizacja końcówek instalacji na podstawie projektów branż instalacyjnych.

PW	ARCHITEKTURA	 Architektura i Budownictwo ul. K. Tomaszewskiego 1a 06-400 Ciechanów Tel. 504-544-024 e-mail: gm.budownictwo@gmail.com
Projektant w specjalności architektonicznej:		Pieczęć, podpis:
mgr inż. arch. Marian Tromski nr upr. 337/WA/71 w specjalności architektonicznej		
Zespół projektowy:		Podpis:
mgr inż. arch. Grzegorz Michalski upr. nr MA/040/18 w specjalności architektonicznej		
mgr inż. arch. Ireneusz Jabłoński		
Temat projektu:	Przebudowa boisk i obiektów sportowych przy Szkole Podstawowej Nr 7 wraz z niezbędną infrastrukturą techniczną i zagospodarowaniem terenu	
Inwestor:	Miasto Mława ul. Stary Rynek 19 06-500 Mława	
Adres inwestycji:	Mława, gm. Mława, Dz. Nr 95/6	
Nazwa rysunku:	DETALE ŁAWKA	
Numer projektu	Branża: architektura	Faza projektu: PW
	Data: 24.07.2018r.	Skala: 1:10
		Numer rysunku: PW-A-07.6