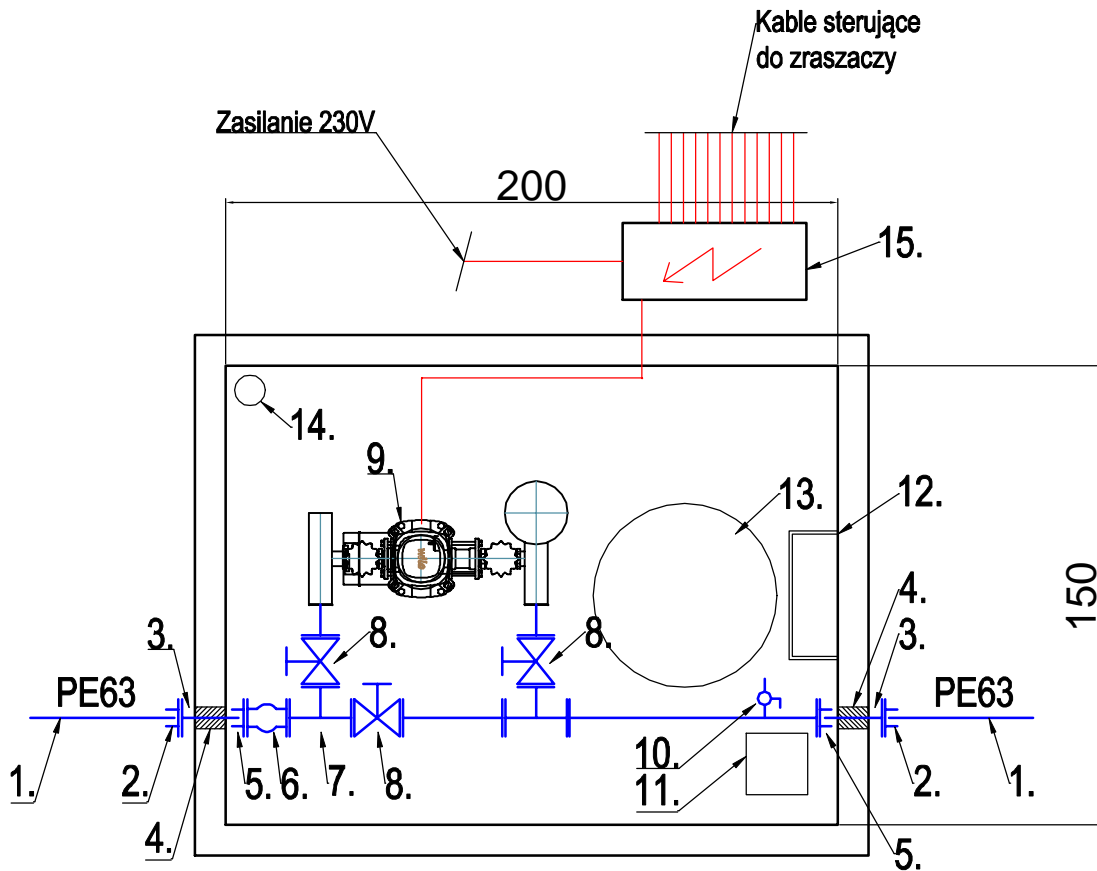


Komora zestawu pompowego

skala 1:25



Legenda:

- 1- Rura wodociągowa PE63
- 2- Łącznik rurowo-kołnierzowy RK ϕ 50
- 3- Króciec żeliwny jednokołnierzowy ϕ 50
- 4- łańcuch uszczelniający
- 5- Kołnierz ϕ 50
- 6- kompensator ϕ 50
- 7- Trójnik ϕ 50
- 8- Zawór odcinający ϕ 50
- 9- Zestaw do podnoszenia ciśnienia wody
- 10- zawór ϕ 20 do spustu wody i przedmuchiwania instalacji sprężonym powietrzem
- 11- zagłębienie do wybierania wody
- 12- stopnie złazowe
- 13- właz z zamknięciem na kłódkę
- 14- kominek wentylacyjny ϕ 100
- 15- Szafka metalowa lub z tworzywa sztucznego do zasilania zestawu pmpowego oraz sterowania instalacją zraszającą