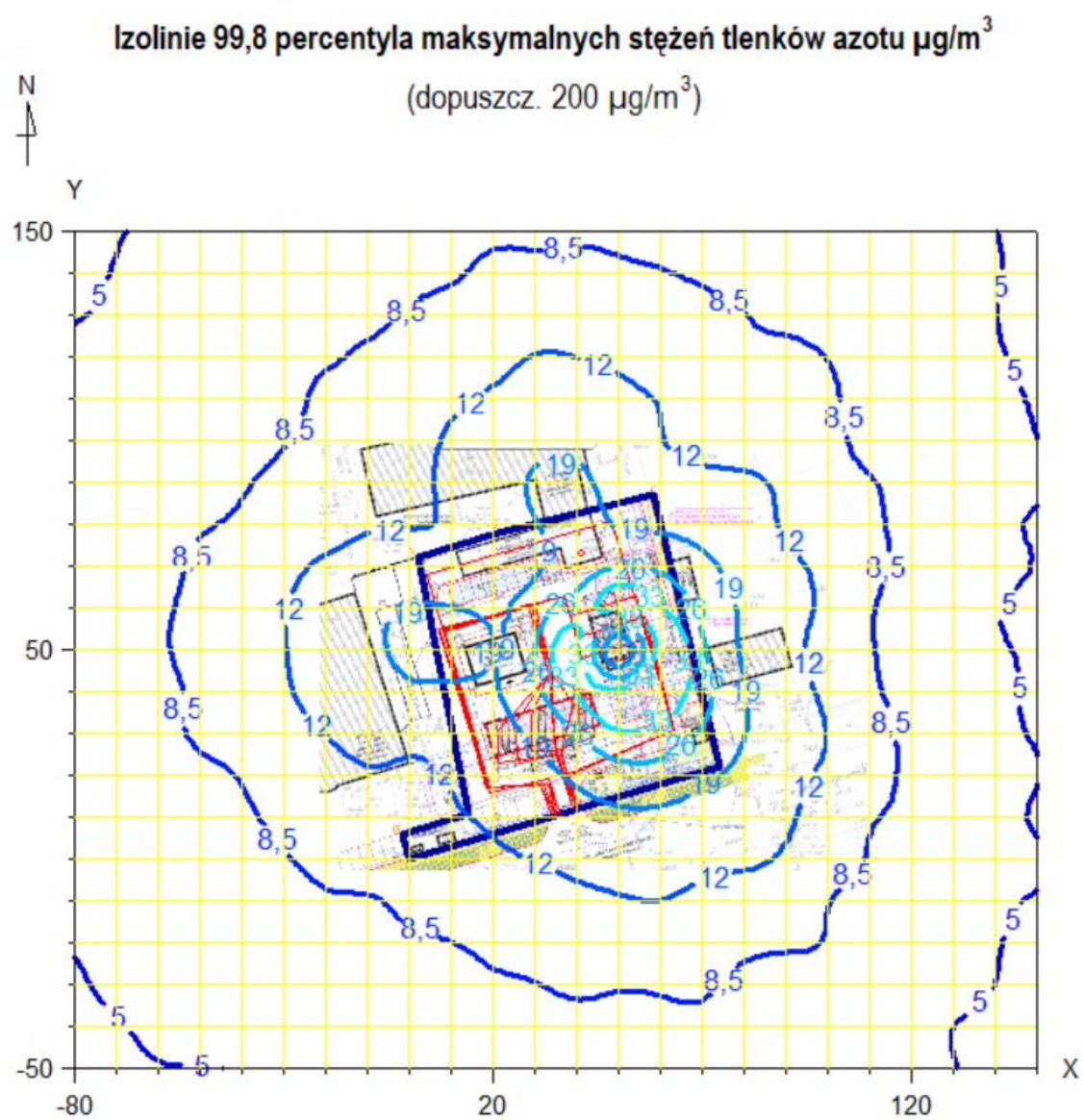
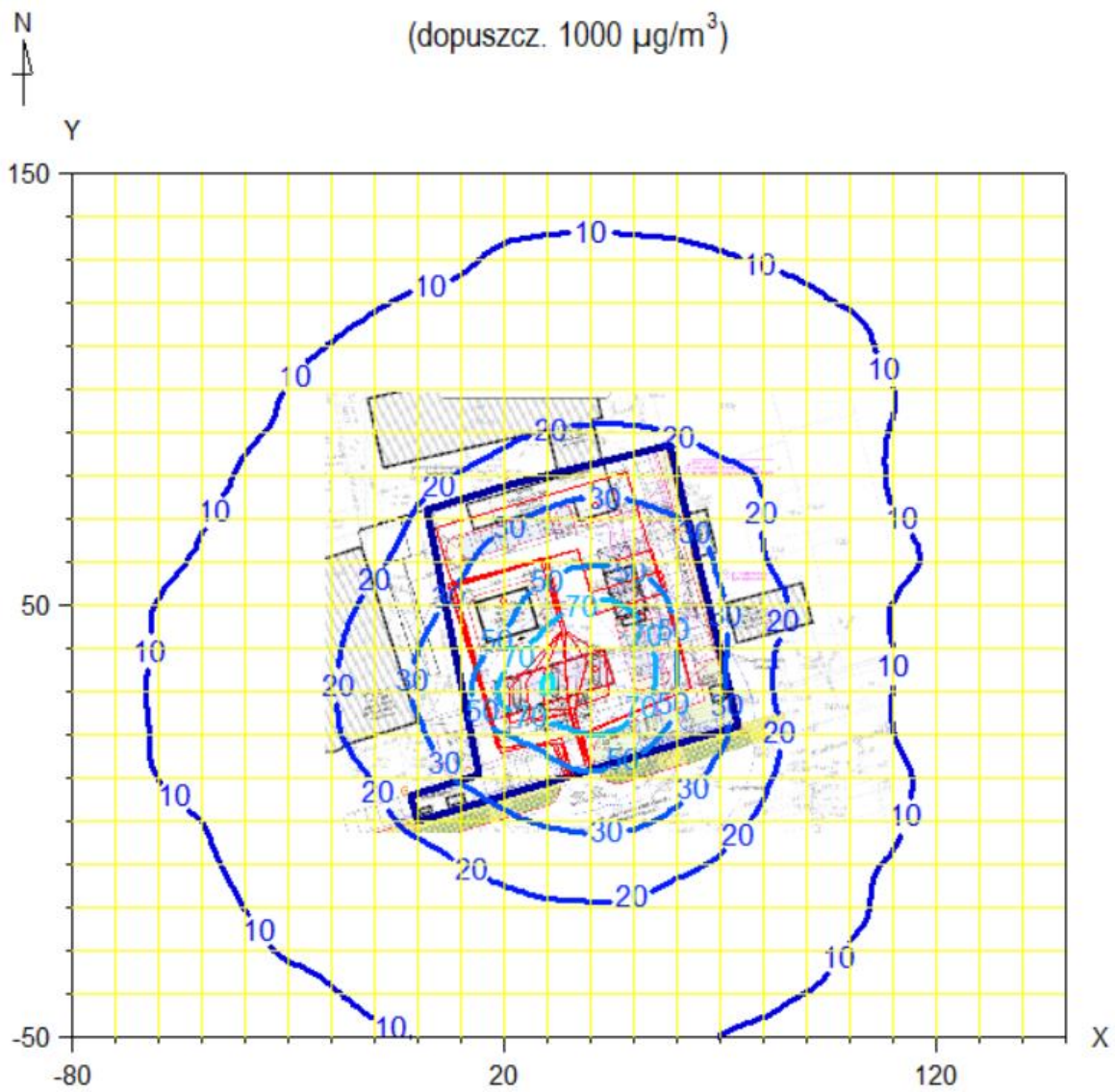


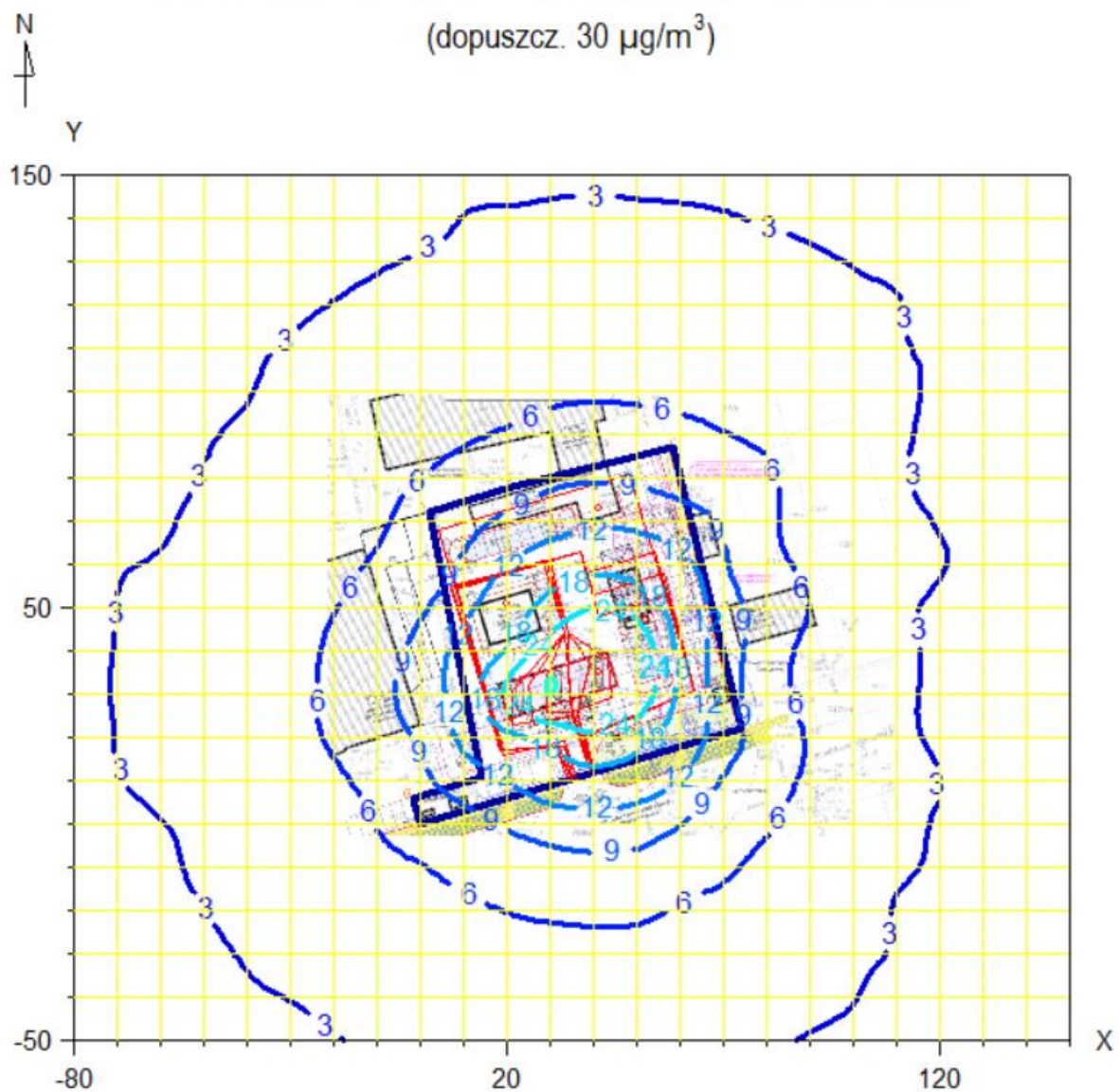
Izolinie stężeń godzinowych



Izolinie 99,8 percentyla maksymalnych stężeń alkoholu metylowego $\mu\text{g}/\text{m}^3$
(dopuszcz. $1000 \mu\text{g}/\text{m}^3$)

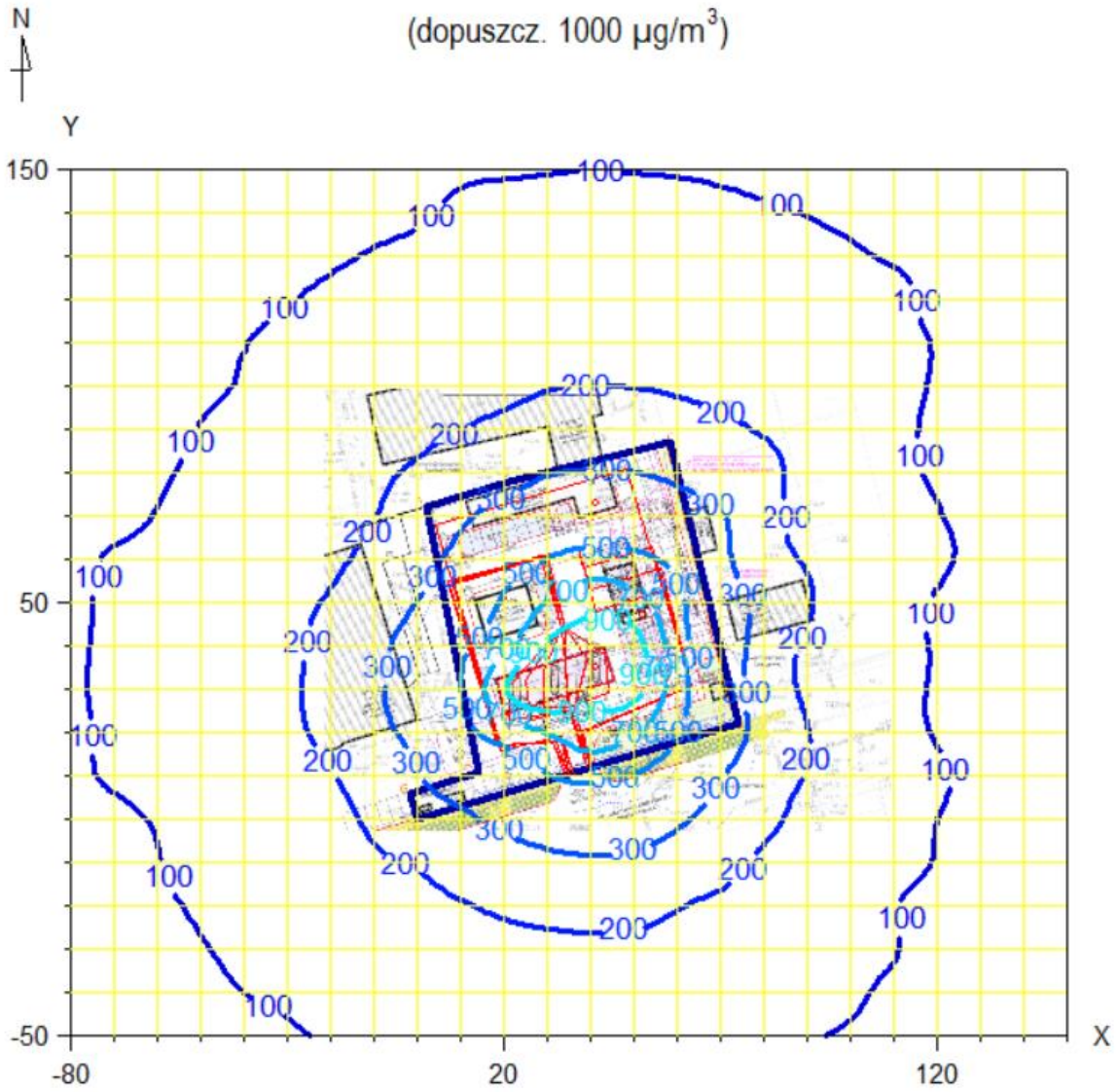


Izolinie 99,8 percentyla maksymalnych stężeń benzenu $\mu\text{g}/\text{m}^3$
(dopuszcz. $30 \mu\text{g}/\text{m}^3$)



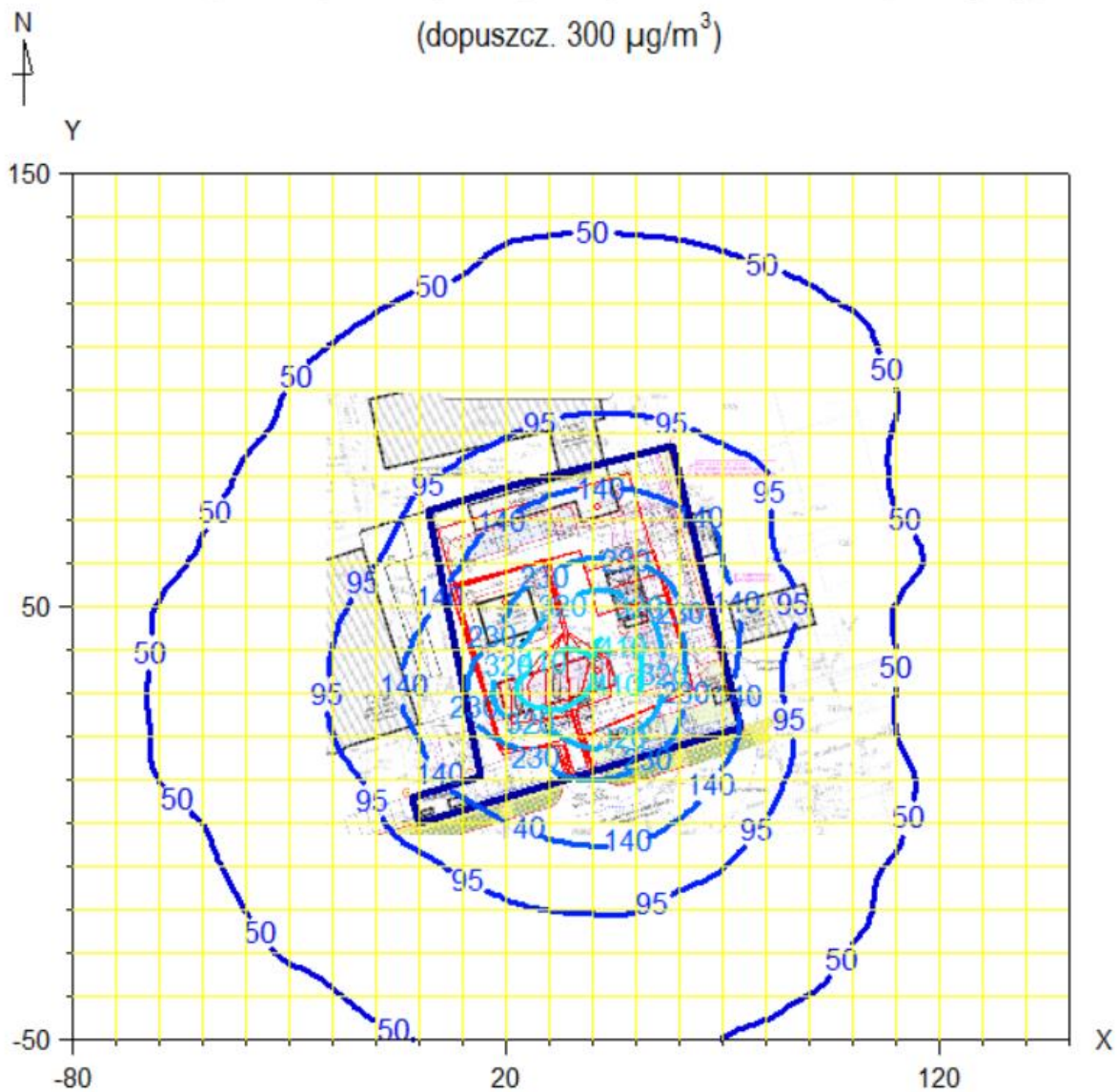
Izolinie 99,8 percentyla maksymalnych stężeń węglowodorów aromatyczne $\mu\text{g}/\text{m}^3$

(dopuszcz. $1000 \mu\text{g}/\text{m}^3$)



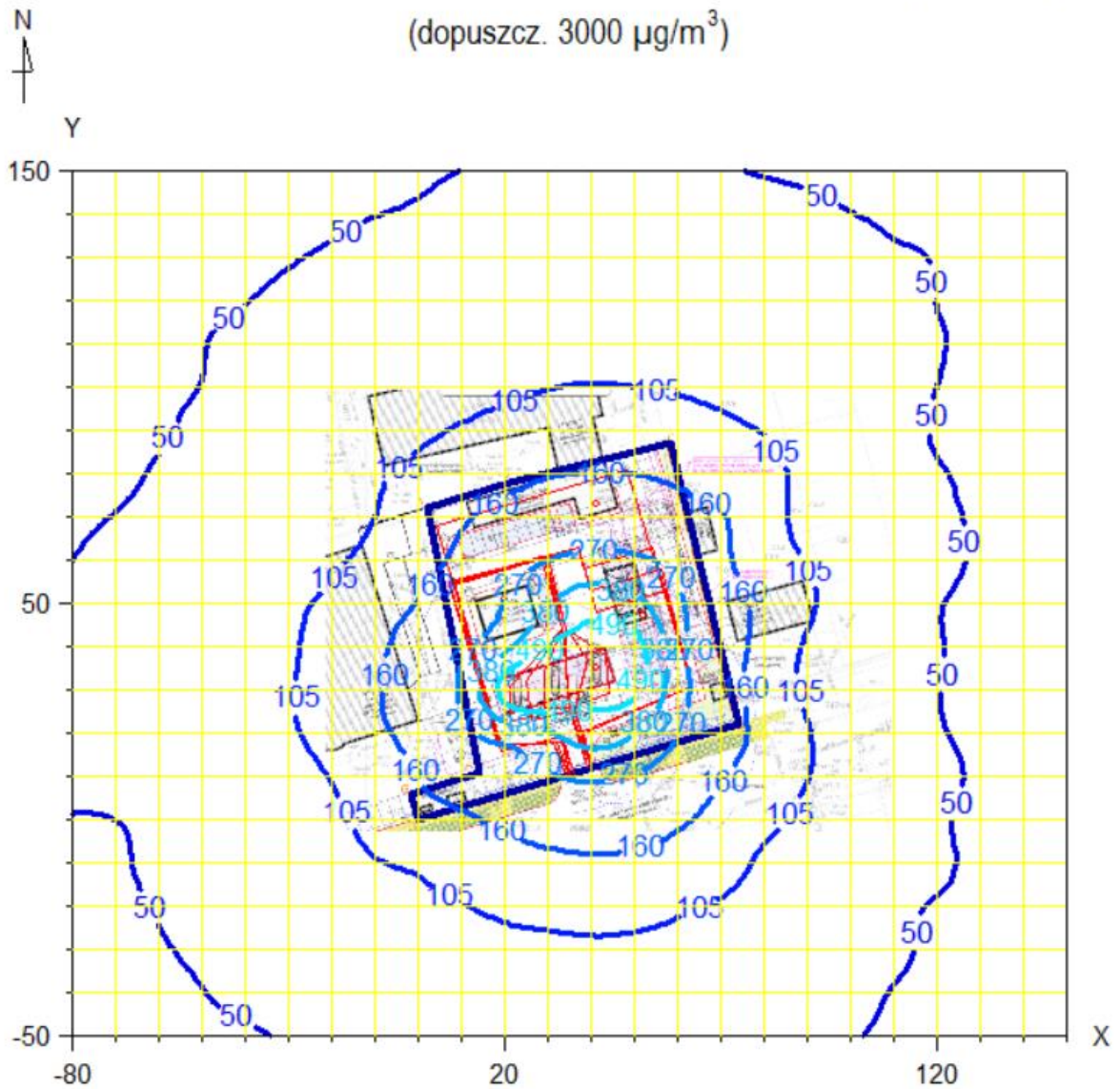
Izolinie 99,8 percentyla maksymalnych stężeń alkoholu izobutylowego $\mu\text{g}/\text{m}^3$

(dopuszcz. $300 \mu\text{g}/\text{m}^3$)



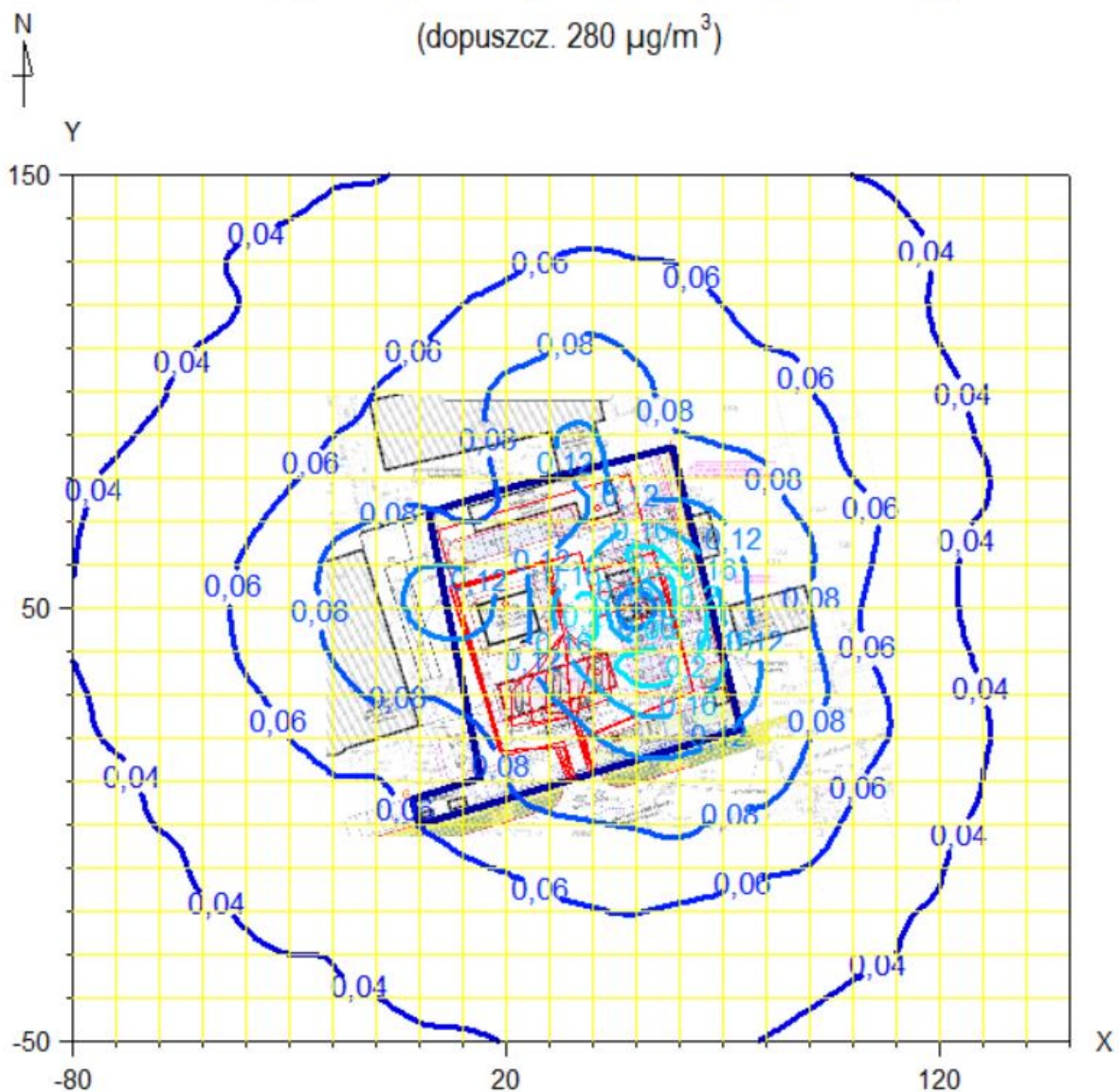
Izolinie 99,8 percentyla maksymalnych stężeń węglowodorów alifatycznych $\mu\text{g}/\text{m}^3$

(dopuszcz. $3000 \mu\text{g}/\text{m}^3$)

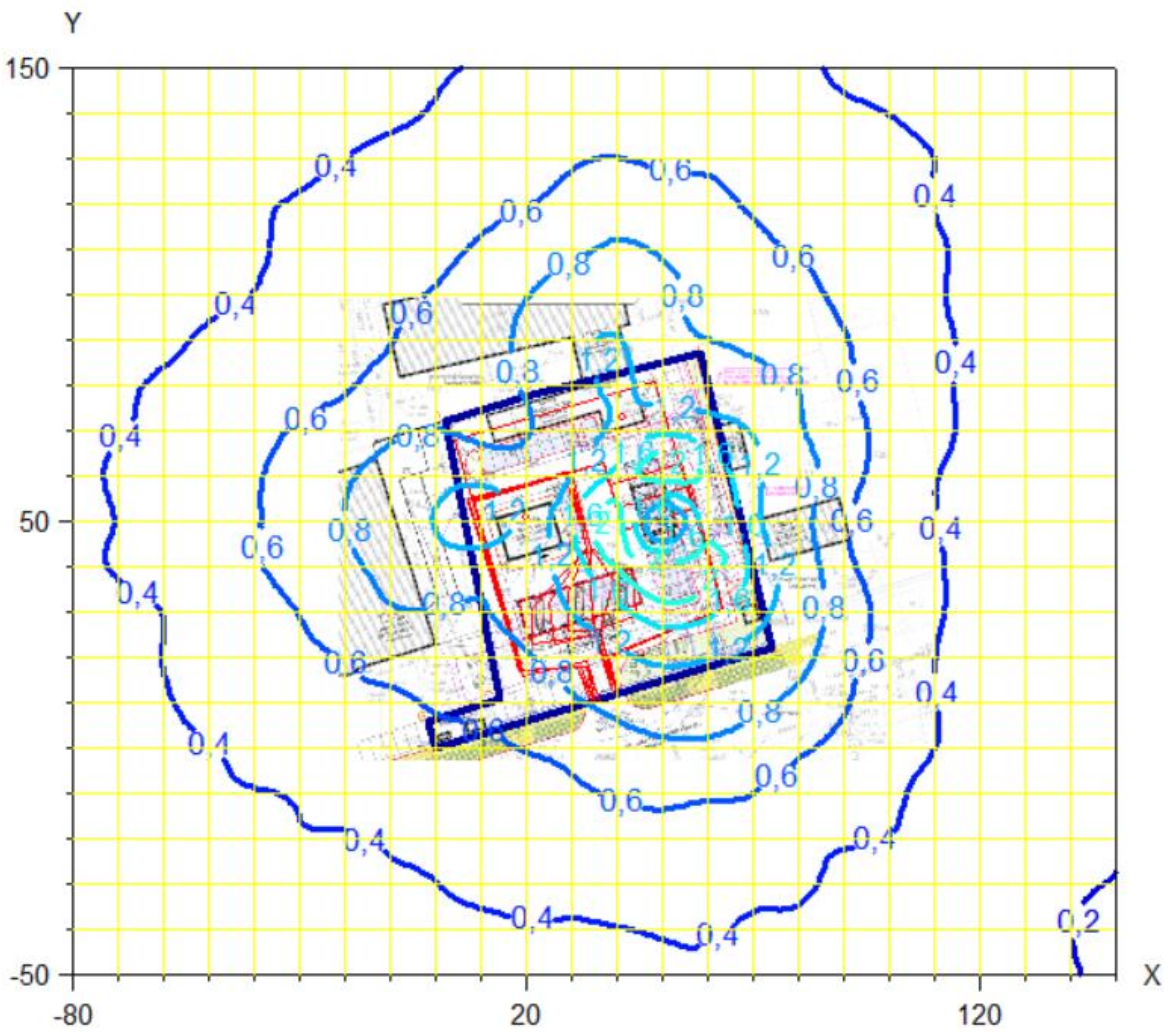


Izolinie 99,8 percentyla maksymalnych stężeń pyłu PM-10 $\mu\text{g}/\text{m}^3$

(dopuszcz. $280 \mu\text{g}/\text{m}^3$)

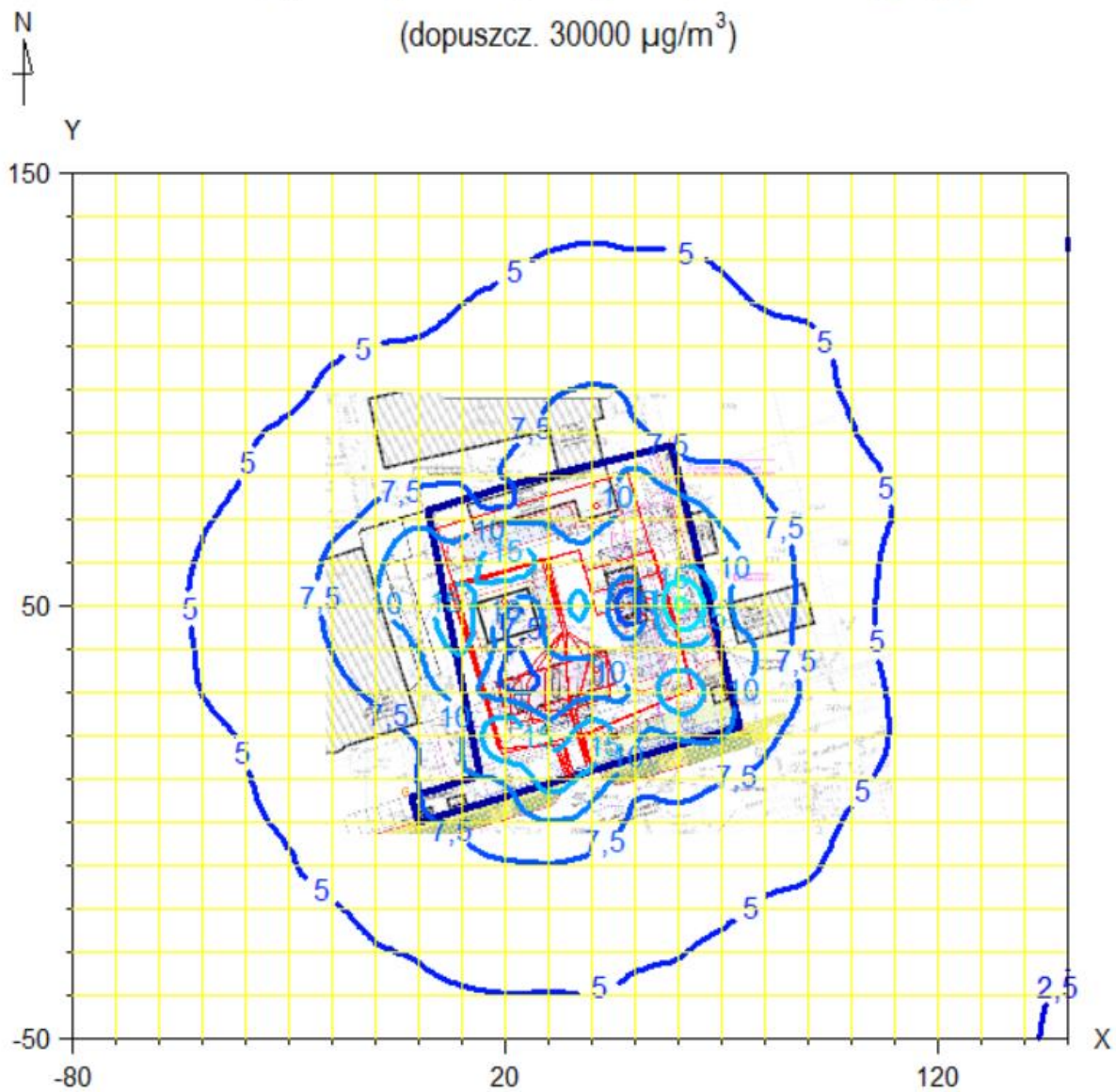


Izolinie 99,7 percentyla maksymalnych stężeń dwutlenku siarki $\mu\text{g}/\text{m}^3$
(dopuszcz. $350 \mu\text{g}/\text{m}^3$)

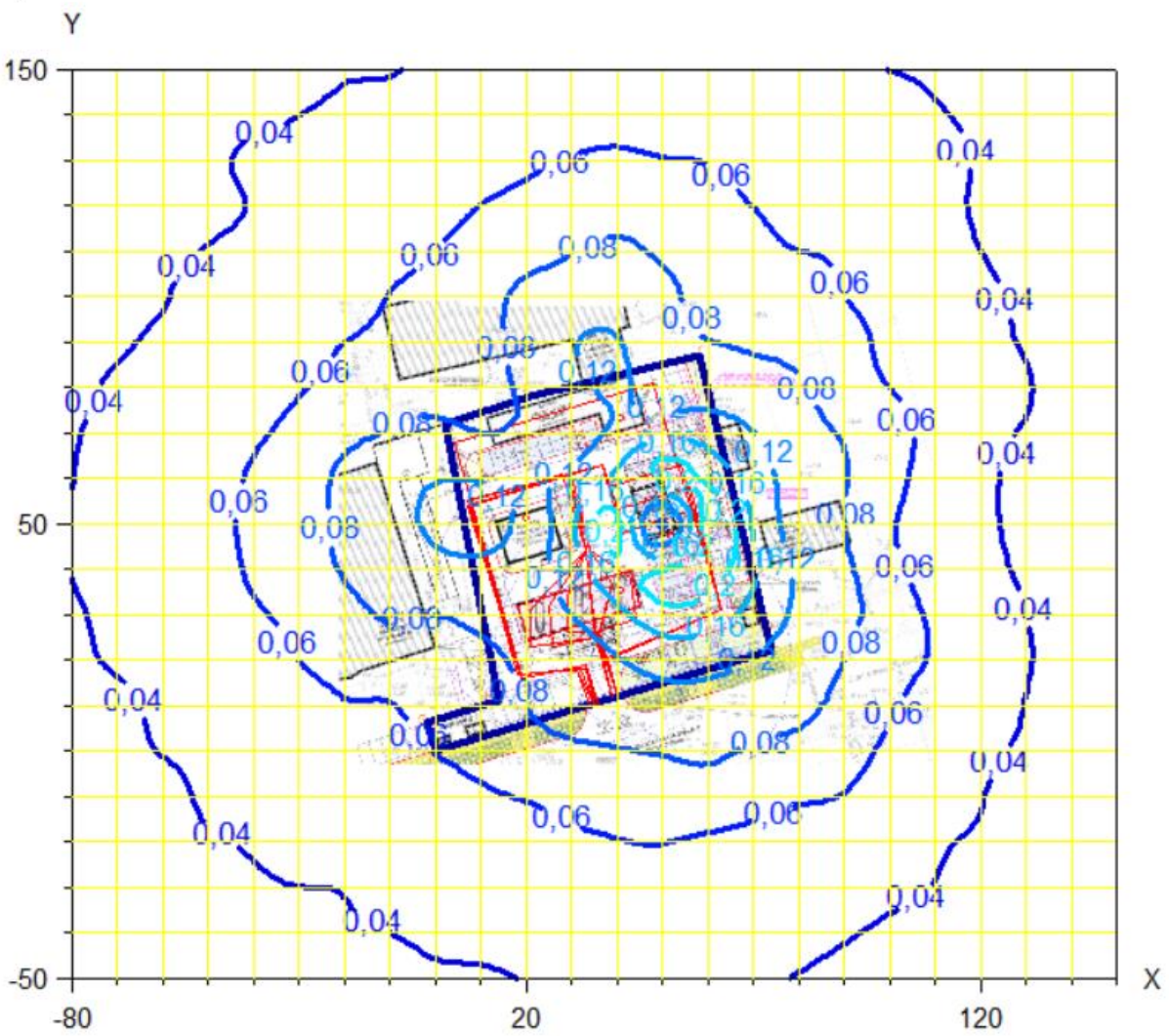


Izolinie 99,8 percentyla maksymalnych stężeń tlenu węgla $\mu\text{g}/\text{m}^3$

(dopuszcz. $30000 \mu\text{g}/\text{m}^3$)



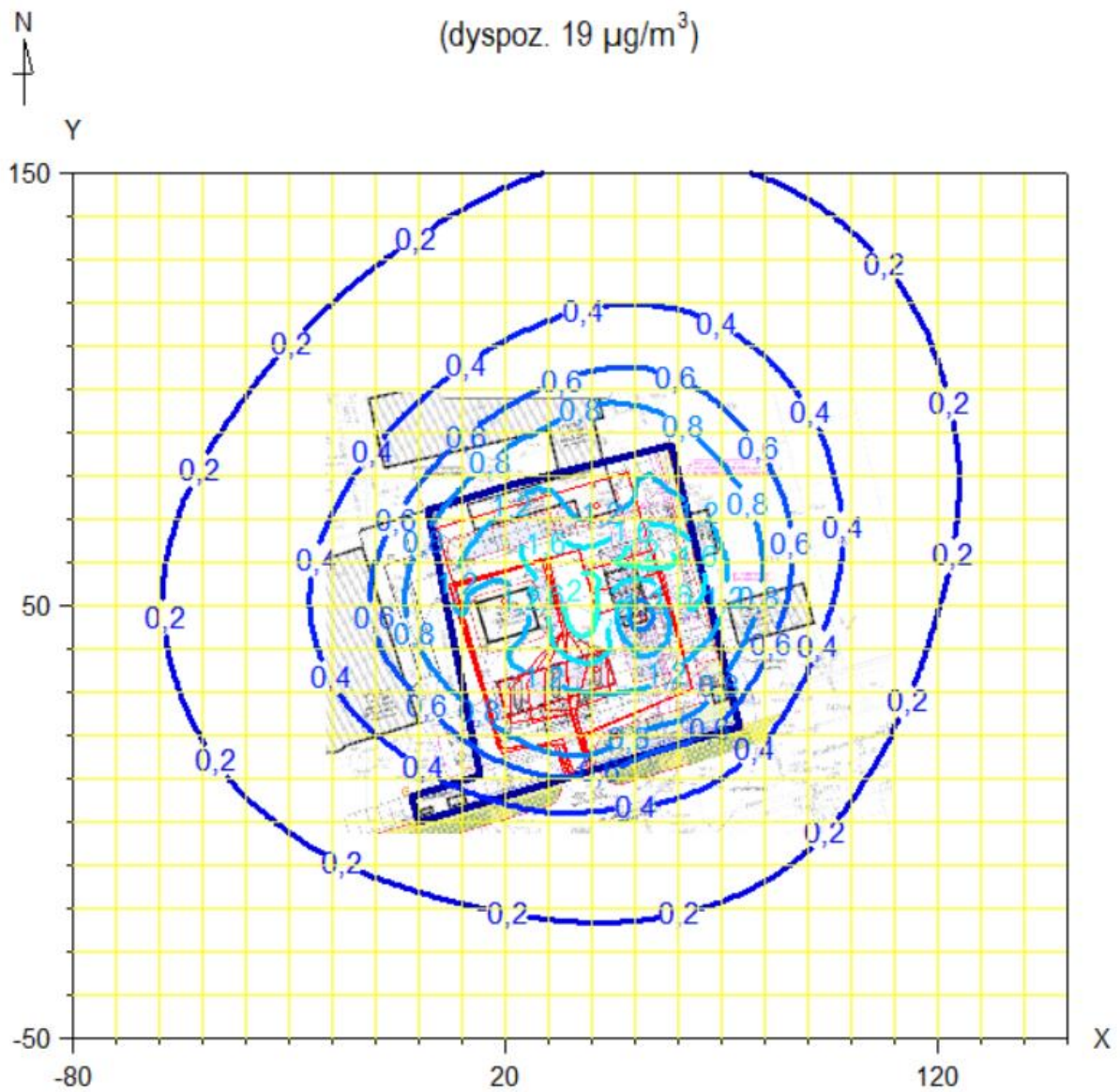
N
Izolinie 99,8 percentyla maksymalnych stężeń pyłu zawieszonego PM 2,5 $\mu\text{g}/\text{m}^3$



Izolinie stężeń średniorocznych

Izolinie stężeń średnich tlenków azotu $\mu\text{g}/\text{m}^3$

(dyspoz. $19 \mu\text{g}/\text{m}^3$)



Izolinie stężeń średnich alkoholu metylowego $\mu\text{g}/\text{m}^3$

(dyspoz. $117 \mu\text{g}/\text{m}^3$)



Y

150

50

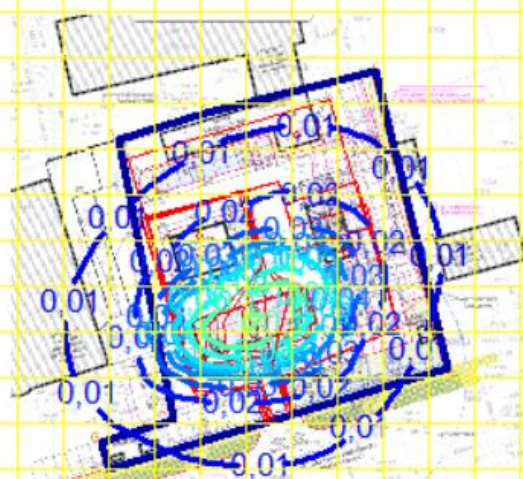
-50

-80

20

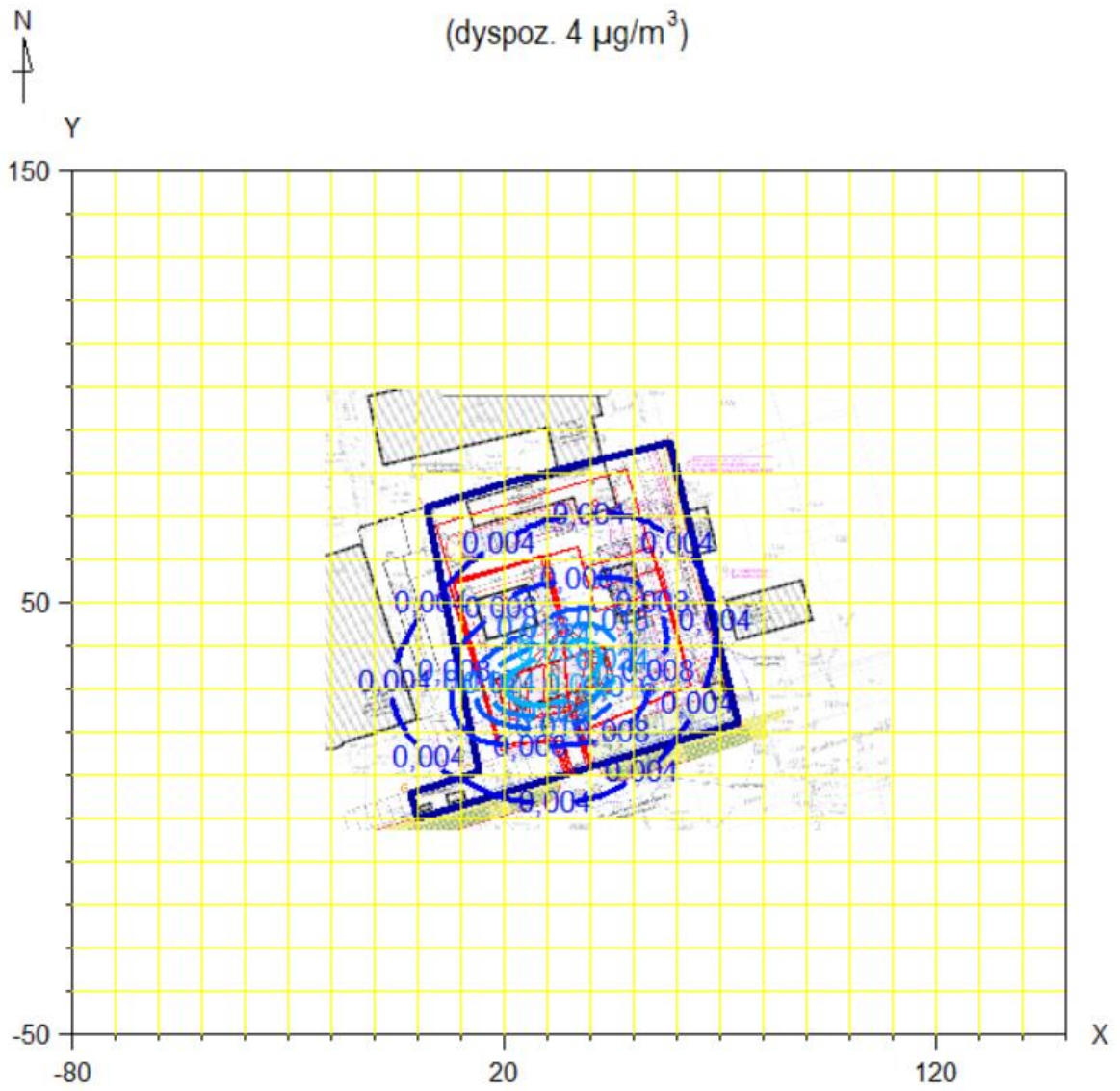
120

X



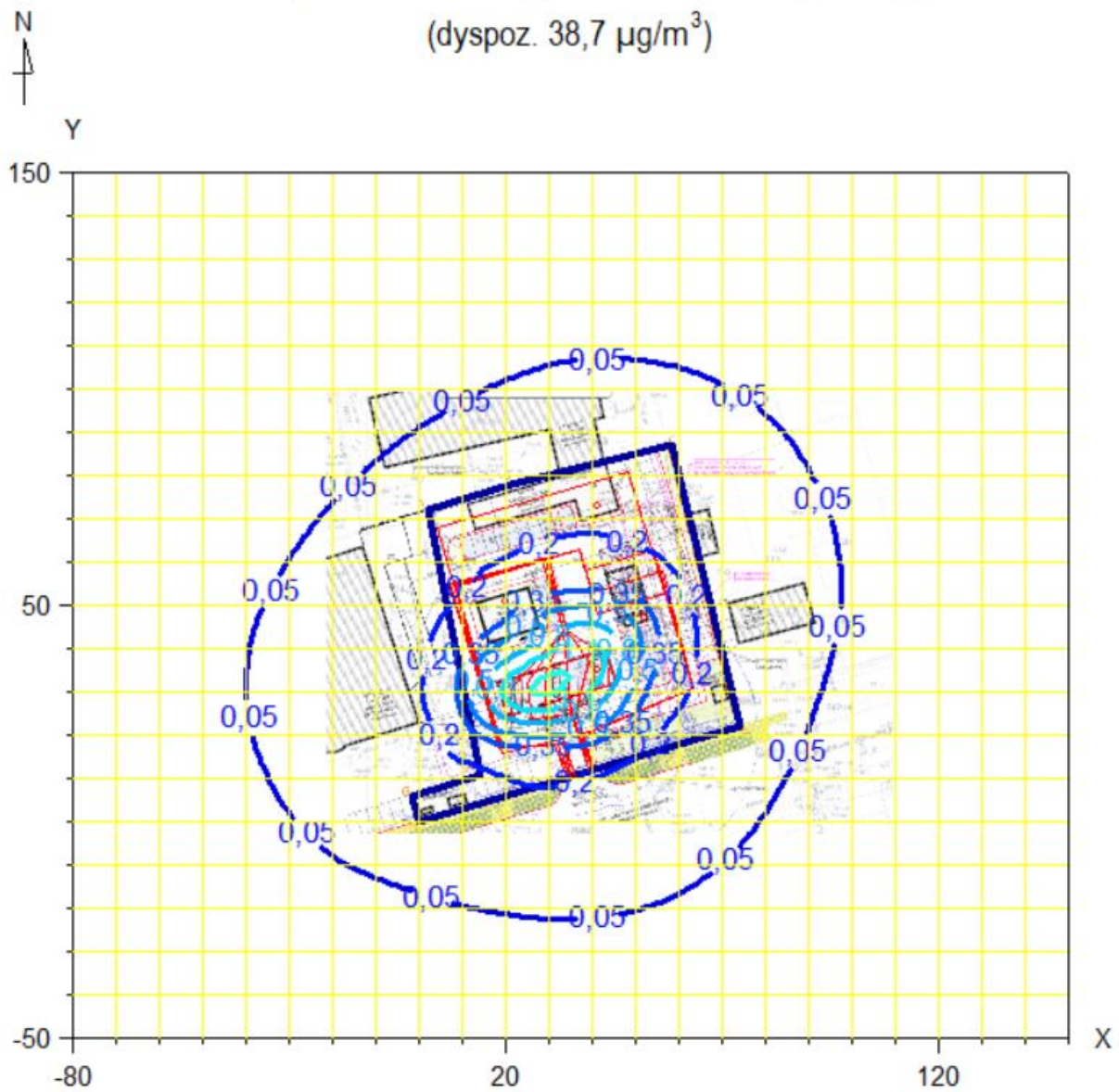
Izolinie stężeń średnich benzenu $\mu\text{g}/\text{m}^3$

(dyspoz. $4 \mu\text{g}/\text{m}^3$)



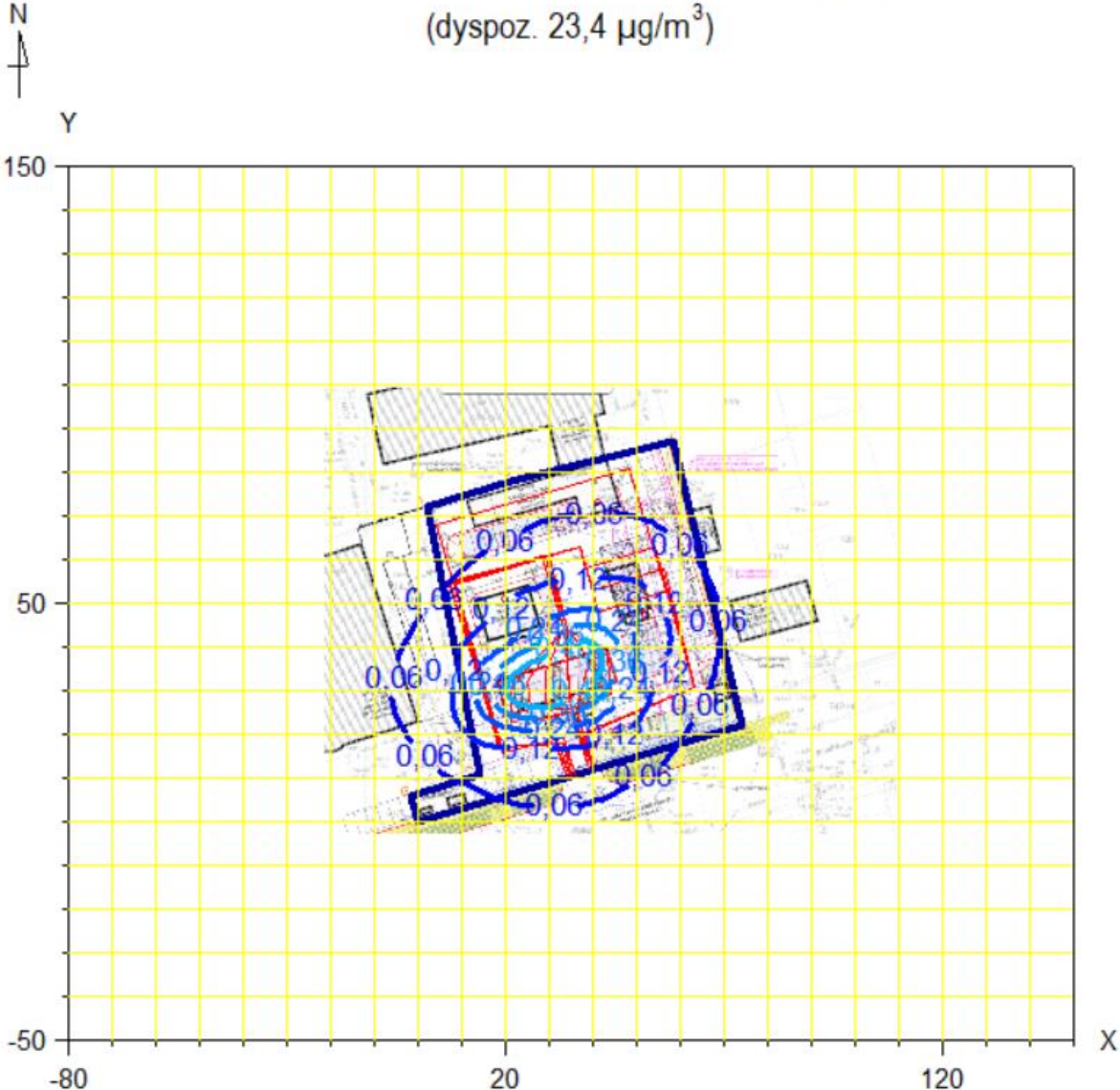
Izolinie stężeń średnich węglowodorów aromatycznych $\mu\text{g}/\text{m}^3$

(dyspoz. $38,7 \mu\text{g}/\text{m}^3$)



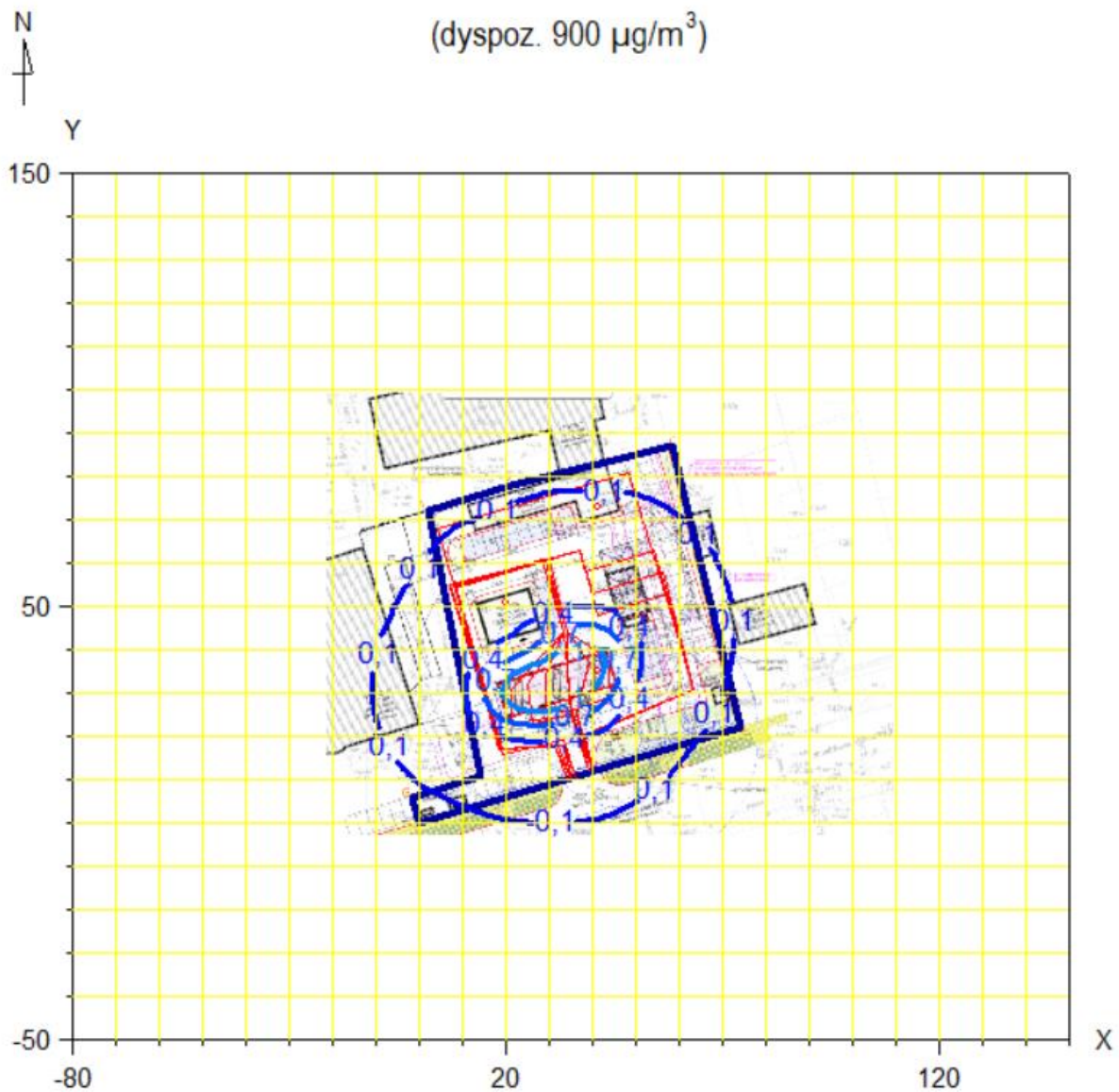
Izolinie stężeń średnich alkoholu izobutyłowego $\mu\text{g}/\text{m}^3$

(dyspoz. $23,4 \mu\text{g}/\text{m}^3$)



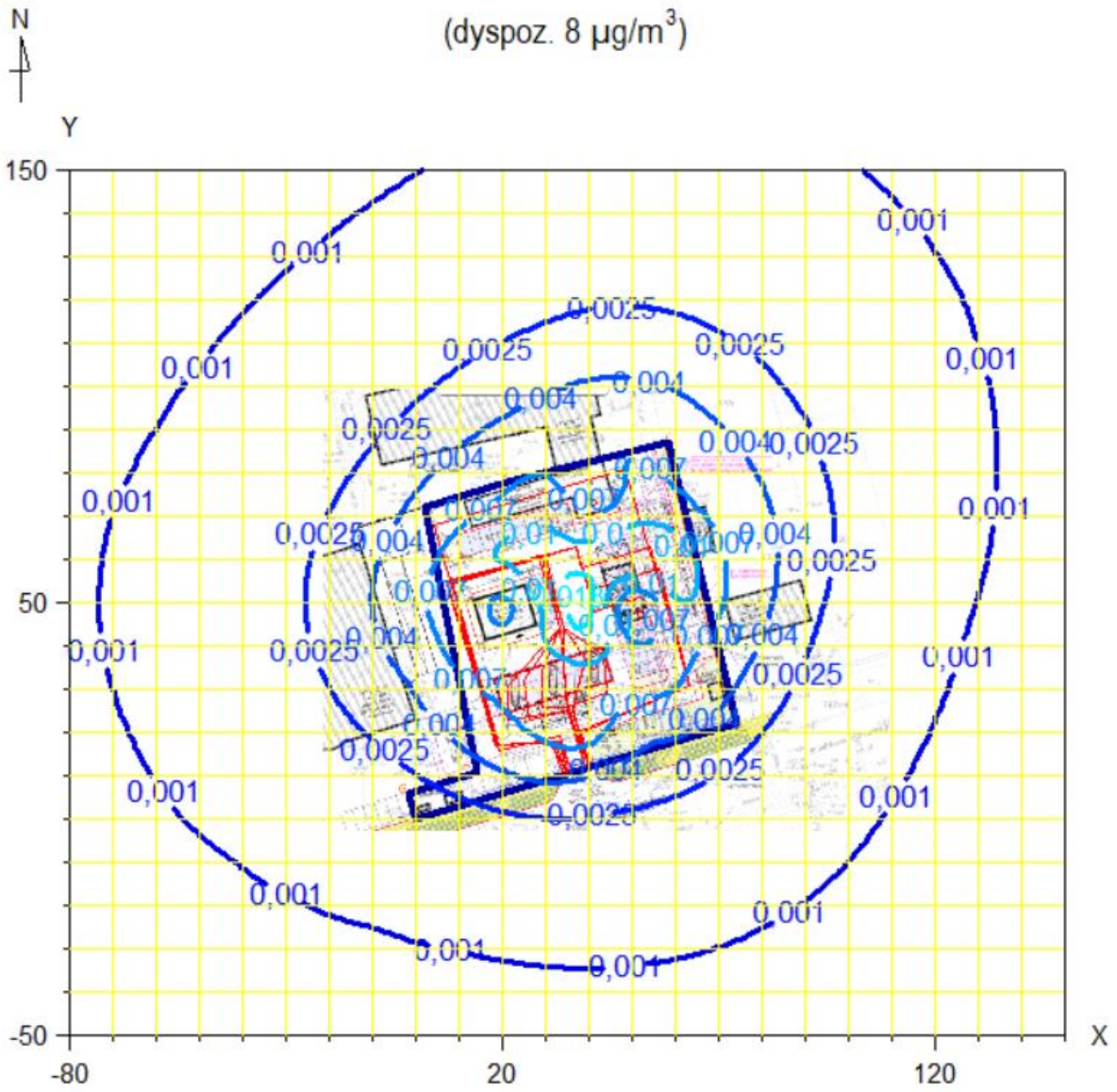
Izolinie stężeń średnich węglowodorów alifatycznych $\mu\text{g}/\text{m}^3$

(dyspoz. $900 \mu\text{g}/\text{m}^3$)



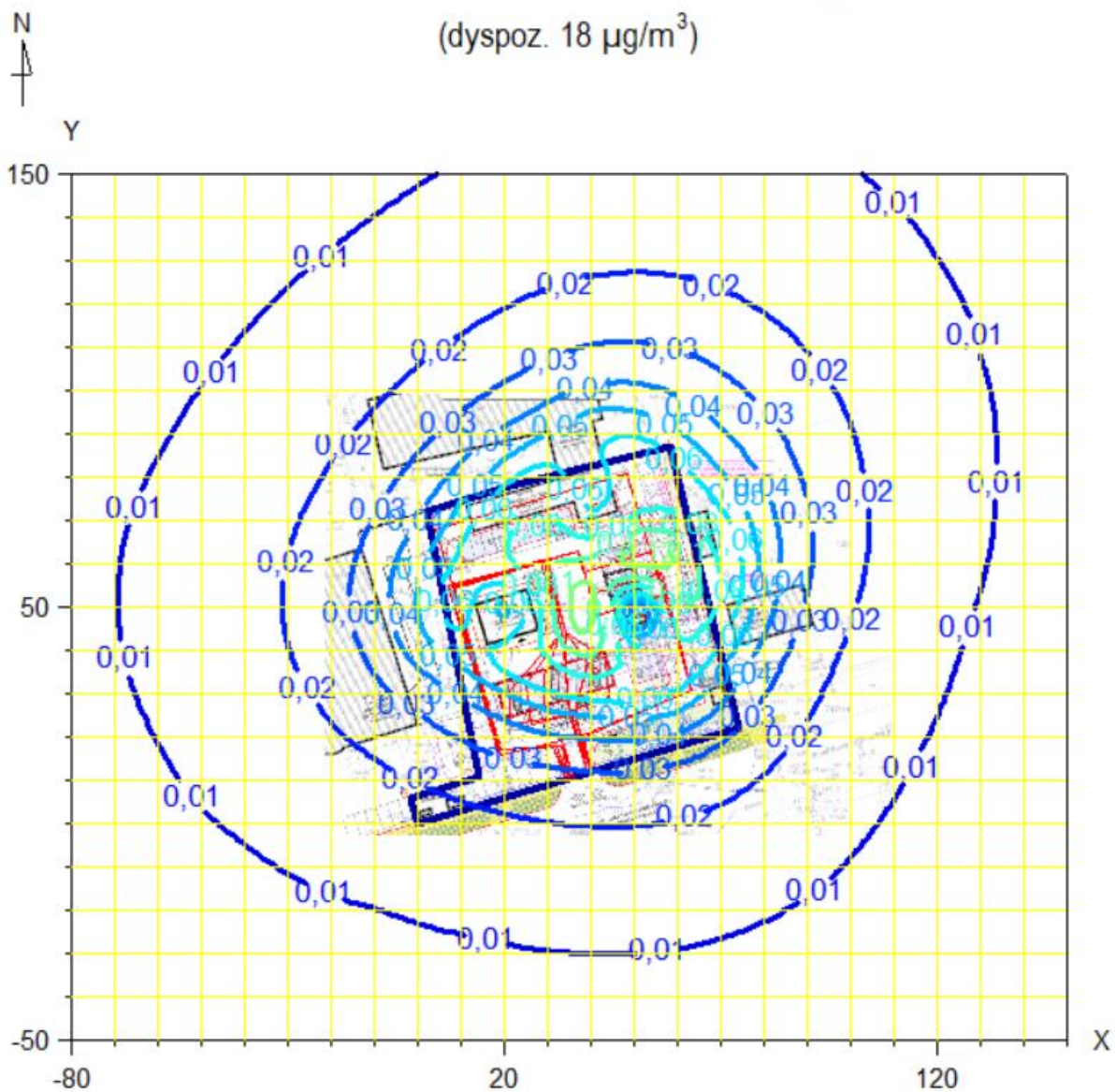
Izolinie stężeń średnich pyłu PM-10 $\mu\text{g}/\text{m}^3$

(dyspoz. $8 \mu\text{g}/\text{m}^3$)



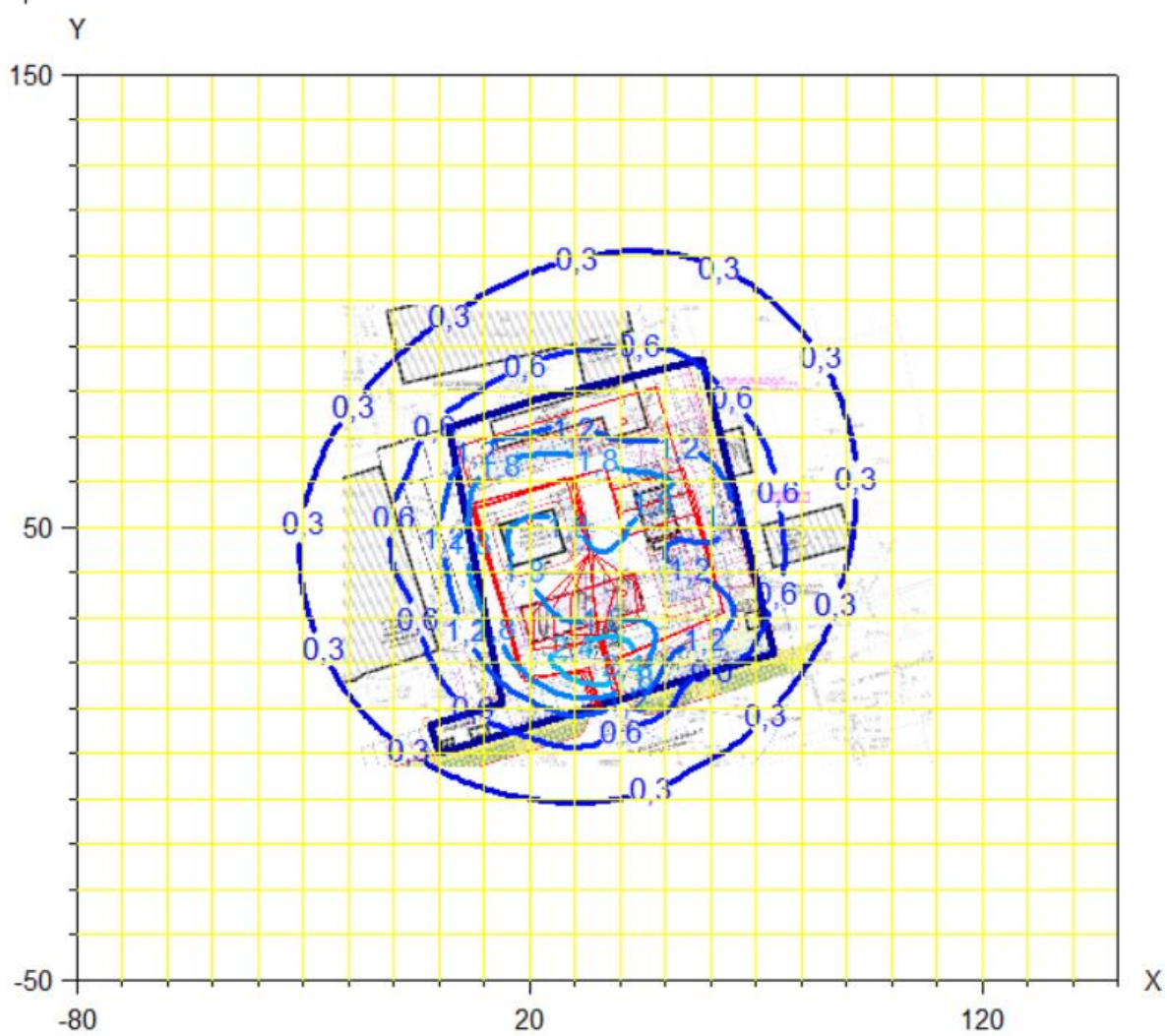
Izolinie stężeń średnich dwutlenku siarki $\mu\text{g}/\text{m}^3$

(dyspoz. $18 \mu\text{g}/\text{m}^3$)





Izolinie stężeń średnich tlenku węgla $\mu\text{g}/\text{m}^3$



Izolinie stężeń średnich pyłu zawieszonego PM 2,5 $\mu\text{g}/\text{m}^3$

(dyspoz. 20 $\mu\text{g}/\text{m}^3$)

